

ТИПОВЫЕ КОНСТРУКЦИИ, ИЗДЕЛИЯ И УЗЛЫ ЗДАНИЙ И СООРУЖЕНИЙ

СЕРИЯ 3.006.1-2.87

СБОРНЫЕ ЖЕЛЕЗОБЕТОННЫЕ КАНАЛЫ И ТОННЕЛИ
ИЗ ЛОТКОВЫХ ЭЛЕМЕНТОВ

ВЫПУСК 6

УЗЛЫ ТРАСС
ЛОТКИ, ПЛИТЫ, БАЛКИ
РАБОЧИЕ ЧЕРТЕЖИ

РАЗРАБОТАНЫ

ИНСТИТУТОМ ХАРЬКОВСКИЙ ПРОМСТРОЙНИИПРОЕКТ

ГЛАВНЫЙ ИНЖЕНЕР ИНСТИТУТА *Н.Ф. ДОВГЛЯ*
ГЛАВНЫЙ ИНЖЕНЕР ПРОЕКТА *А.М. МОНИН*

УТВЕРЖДЕНЫ Главпроектом
Прострой СССР,
ПРОТОКОЛ ОТ 09.10.87 №79.
ВВЕДЕНЫ В ДЕЙСТВИЕ С 01.03.88
ХАРЬКОВСКИМ ПРОМСТРОЙНИИПРОЕКТОМ,
ПРИКАЗ ОТ 24.11.87 №147

ОБОЗНАЧЕНИЕ ДОКУМЕНТА	НАИМЕНОВАНИЕ	СТР.
3.006.1-2.87.6 Т0	ТЕХНИЧЕСКОЕ СПИСОК	3
3.006.1-2.87.6-1	ЛОТОК Лу1-8; Лу2-8; Лу1-8н; Лу2-8н	4
3.006.1-2.87.6-2	ЛОТОК Лу3-8... Лу5-8; Лу3-8н... Лу5-8н	5
3.006.1-2.87.6-3	ЛОТОК Лу4-8-1, Лу4-8н-1	6
3.006.1-2.87.6-4	ЛОТОК Лу6-8... Лу9-8;	7
	Лу6-8н... Лу9-8н	
3.006.1-2.87.6-5	ЛОТОК Лу10-8... Лу13-8;	8
	Лу10-8н... Лу13-8н	
3.006.1-2.87.6-6	ЛОТОК Лу14-8; Лу15-8; Лу14-8н;	9
	Лу15-8н	
3.006.1-2.87.6-7	ЛОТОК Лу16-8... Лу18-8;	10
	Лу16-8н... Лу18-8н	
3.006.1-2.87.6-8	ЛОТОК Лу19-8; Лу20-11; Лу21-8;	11
	Лу22-8; Лу19-8н; Лу20-11н;	
	Лу21-8н; Лу22-8н	
3.006.1-2.87.6-9	ЛОТОК Лу23-8... Лу26-8;	12
	Лу23-8н... Лу26-8н	
3.006.1-2.87.6-10	ЛОТОК Лу27-15... Лу30-15;	13
	Лу27-15н... Лу30-15н	
3.006.1-2.87.6-11	ЛОТОК Лу31-15... Лу34-15;	14
	Лу31-15н... Лу34-15н	
3.006.1-2.87.6-12	ЛОТОК Лу35-15... Лу38-15;	15
	Лу35-15н... Лу38-15н	
3.006.1-2.87.6-13	ЛОТОК Лу29-8-1; Лу33-8-1;	16
	Лу29-8н-1; Лу33-8н-1	

ОБОЗНАЧЕНИЕ ДОКУМЕНТА	НАИМЕНОВАНИЕ	СТР.
3.006.1-2.87.6-14	ЛОТОК Ло14-8... Ло18-8	17
3.006.1-2.87.6-15	ЛОТОК Ло19-8, Ло20-11, Ло21-8, Ло22-8	18
3.006.1-2.87.6-16	ЛОТОК Ло23-8... Ло26-8	19
3.006.1-2.87.6-17	ЛОТОК Ло27-8... Ло30-8	20
3.006.1-2.87.6-18	ЛОТОК Ло31-8... Ло34-8	21
3.006.1-2.87.6-19	ЛОТОК Ло35-8... Ло38-8	22
3.006.1-2.87.6-20	БАЛКА Б1... Б5	23
3.006.1-2.87.6-21	БАЛКА Б6... Б8	24
3.006.1-2.87.6-22	ПЛИТА П01	25
3.006.1-2.87.6-23	ПЛИТА П02	26
3.006.1-2.87.6-24	ПЛИТА П03	27
3.006.1-2.87.6-25	ПЛИТА П04	28
3.006.1-2.87.6 РС1	ВЕДОМОСТЬ РАСХОДА СТАЛИ	29
	НА ЭЛЕМЕНТ (ЛОТКИ)	
3.006.1-2.87.6 РС2	ВЕДОМОСТЬ РАСХОДА СТАЛИ	34
	НА ЭЛЕМЕНТ (БАЛКИ И ПЛИТЫ	
	С ОТВЕРСТИЯМИ)	

ИТА. КЕРИДА. ПОДПИСА. И. ДАТА. ВАР. К. 1976

НАЧ. ОТД. БРОДСКИЙ
 И. КОНТРОЛЬЩИК
 Д. СПЕЦ. КОРОТЕЙНИК
 РУК. ГР. ЧУМАКОВА
 ВЕД. ИЖ. УМАНЦЕВА
 ПРОБЕРКА ГИРОВИЧ
 ИНЖЕНЕР КОЗУБ

3.006.1-2.87.6

СОДЕРЖАНИЕ

СТАНДА. ЛИСТ ЛИСТОВ
 Р 1
 ХАРЬКОВСКИЙ
 ПРОМСТРОИМИНПРОЕКТ

1. ОБЩАЯ ЧАСТЬ.

1.1. Настоящий выпуск серии 3.006.1-2.87 содержит рабочие чертежи сборных железобетонных лотковых элементов, плит с отверстиями и балок для узлов трасс каналов и тоннелей.

Рабочие чертежи арматурных изделий и закладных изделий приведены в выпуске 7 настоящей серии.

Расчетные данные и таблицы для подбора сборных железобетонных изделий приведены в выпуске 5.

1.2. Железобетонные изделия запроектированы в соответствии с главой СНиП 2.03.01-84 "Бетонные и железобетонные конструкции. Нормы проектирования."

1.3. Сборные элементы обозначены марками, состоящими из букв и цифр (например, Лу11-8; Лу15-8; Л04; Б5).

Буквы обозначают наименование элемента ("Лу" - лоток угловой, "Л0" - лоток с отверстием, "Л0" - плита с отверстием, "Б" - балка) цифра после букв - порядковый номер элемента, цифра после тире - величину вертикальной равномерно-распределенной эквивалентной нагрузки для лотковых элементов. Марки угловых лотков, отличающиеся зеркальным расположением отверстий, содержат дополнительную букву "Н" (например, Лу11-8Н).

2. ТЕХНИЧЕСКИЕ ТРЕБОВАНИЯ.

2.1. Железобетонные изделия запроектированы из бетона классов В25 и В30.

2.2. Арматура принята классов А-III и А-I по ГОСТ 5781-82 и класса Вр-I по ГОСТ 6727-80.

Для закладных изделий принята прокатная сталь марки ВстЗкп2 для сварных конструкций по ГОСТ 380-71* анкера закладных изделий - из стали класса А-III по ГОСТ 5781-82. Монтажные петли - из стали класса А-I марки ВстЗсл2 и ВстЗпс2.

В случае монтажа конструкций при расчетной зимней температуре ниже минус 40°C, применение для монтажных петель стали марки ВстЗпс2 не допускается.

2.3. Армирование железобетонных изделий производится сварными сетками и каркасами.

Дополнительное армирование в местах отверстий производится отдельными стержнями и сетками.

2.4. Толщина защитного слоя бетона для рабочей арматуры принята при толщине конструкций до 100мм включительно - 15мм, при толщине более 100мм - 20мм.

Допускаемое отклонение по толщине защитного слоя +5мм.

3. ИЗГОТОВЛЕНИЕ, ПРИЕМКА, СКЛАДИРОВАНИЕ И ТРАНСПОРТИРОВАНИЕ ИЗДЕЛИЙ.

3.1. Изготовление лотков марок "Лу" и "Л0" должно производиться по чертежам соответствующих лотков марки "Л", разработанных в выпуске 1 настоящей серии, с устройством отверстий, местных утолщений (для лотков марки "Л0") и дополнительного армирования, предусмотренных в рабочих чертежах настоящего выпуска.

Арматура сеток в местах отверстий вырезается по месту. Изготовление, приемка, складирование и транспортирование этих изделий производится в соответствии с требованиями, приведенными в разделах 2, 3, 4 пояснительной записки к выпуску 1 настоящей серии.

3.2. Бетонирование плит марки "Л0" и балок, разработанных в настоящем выпуске, предусматривается в горизонтальном положении. Складирование и транспортирование этих изделий производятся в положении "плашмя".

Остальные требования, которыми следует руководствоваться при изготовлении, приемке, складировании и транспортировании этих изделий, приведены в техническом описании к выпуску 2 настоящей серии.

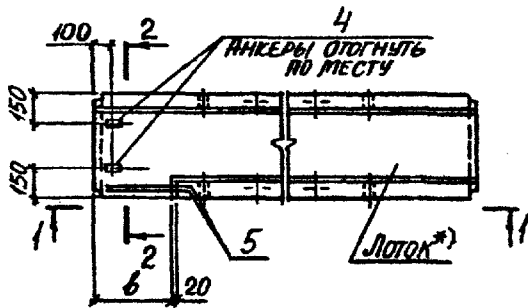
Таблица соответствия марок и классов бетона по прочности на сжатие

Марка бетона по прочности на сжатие	Класс бетона по прочности на сжатие
М300	В 25
М400	В 30

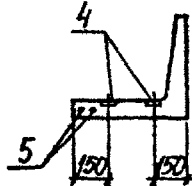
ИВ.Н. ПОД. Лопатин и др. ВЗЯТ. НИВА

ИЗГОТ.	Бродский			3.006.1-2.87.6 Т0	СТРАНА	ЛИСТ	ЛИСТОВ
И.КОНТР.	Уманцева						
ОД.СПЕЦ.	Коротецкий				ТЕХНИЧЕСКОЕ ОПИСАНИЕ		
РИС.ГР.	Уманцова						
ВЕД.ИЗГ.	Уманцева						
ИСПОЛНИЛ	Коротецкий						
ПРОВЕРИЛ	Уманцева			ХАРЬКОВСКИЙ ПРОМСТРОЙПРОЕКТ			

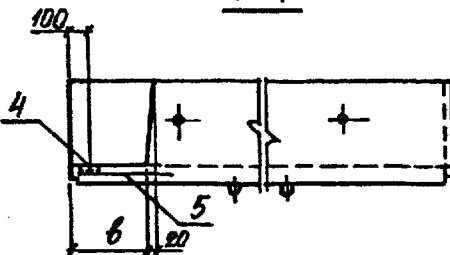
ПЛАН ЛОТКА
Лч1-В; Лч2-В



2-2 ПОВЕРНУТО

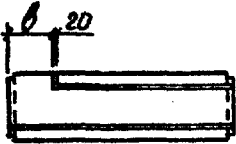


1-1



МАРКА ЛОТКА	В, мм
Лч1-В	550
Лч2-В	700
Лч1-ВН	550
Лч2-ВН	700

ПЛАН ЛОТКА
Лч1-ВН; Лч2-ВН
(ЗЕРКАЛЬНО Лч1-В; Лч2-В)



МАРКА ЛОТКА	КЛАСС БЕТОНА	ОБЪЕМ БЕТОНА, м ³	МАССА, т
Лч1-В; Лч1-ВН	В25	0,33	0,85
Лч2-В; Лч2-ВН		0,37	0,92

МАРКА ЛОТКА	Поз.	НАИМЕНОВАНИЕ	КОЛ.	ПРИМЕЧАНИЕ
ДЛЯ ВСЕХ МАРК		<u>ДОКУМЕНТАЦИЯ</u>		
		ТЕХНИЧЕСКОЕ ОПИСАНИЕ		3.006.1-2.87.6 ТО
		ВЕДОМОСТЬ РАСХОДА СТАЛИ		3.006.1-2.87.6 РС1
		<u>СБОРОЧНЫЕ ЕДИНИЦЫ</u>		
	4	ИЗДЕЛИЕ ЗАКЛАДНОЕ МЗ	2	3.006.1-2.87.3-119
Лч1-В Лч1-ВН		<u>СБОРОЧНЫЕ ЕДИНИЦЫ</u>		
	1...3	См. ЛОТОК Л1-В НА ДОКУМ.		3.006.1-2.87.1-1.
	5	ОТСУТСТВУЕТ		
Лч2-В Лч2-ВН		<u>СБОРОЧНЫЕ ЕДИНИЦЫ</u>		
	1...3	См. ЛОТОК Л2-В НА ДОКУМ.		3.006.1-2.87.1-3
		<u>ДЕТАЛИ</u>		
5	10А III ГОСТ 578+В2, L=950	2	0,59 кг.	

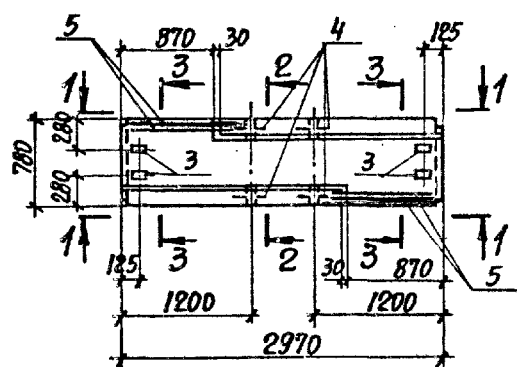
*1) УСТРОЙСТВО ОТВЕРСТИЙ, ДОПОЛНИТЕЛЬНОГО АРМИРОВАНИЯ (ПОЗ.5) И РАЗБИВКУ ДОПОЛНИТЕЛЬНЫХ ЗАКЛАДНЫХ ИЗДЕЛИЙ (ПОЗ.4) ВЫПОЛНЯТЬ ПО ДАННОМУ ЧЕРТЕЖУ, ОСТАЛЬНОЕ - СМОТРЕТЬ СООТВЕТСТВЕННО ЛОТКИ Л1-В, Л2-В (вып. 1).

Имя, № док. Листов в арж. Всего листов

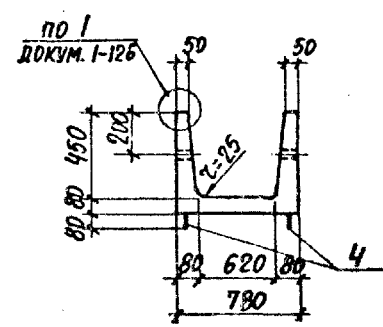
ИЗЧ. ПЛ. БОРОСКИН
И. КОНТР. УМАНЦЕВА
П. РАБОТ. КОРТЕШЕНКО
Р. С. ПР. ЧУРЯКОВА
БЕД. ИИИ. УМАНЦЕВА
ПРОЕКТИ. ГОРЬВНУ
ИНЖЕНЕР. КОТЫНОВА

3.006.1-2.87.6-1		
ЛОТОК Лч1-В; Лч2-В; Лч1-ВН; Лч2-ВН	СТАРЫЙ	ЛИСТ
	Р	1
ХАРЬКОВСКИЙ ПРОМСТРОЙПРОЕКТ		

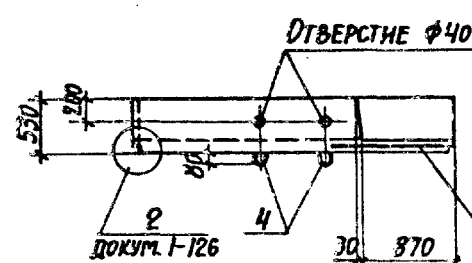
ПЛАН ЛОТКА ЛУ 4-8-1



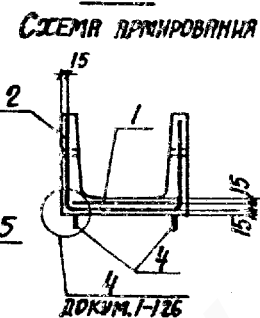
2-2 ПОВЕРНУТО



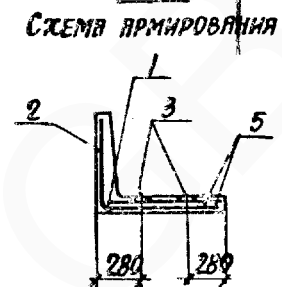
1-1



2-2



3-3



ПЛАН ЛОТКА ЛУ 4-8Н-1
(ЗЕРКАЛЬНО ЛУ 4-8-1)



МАРКА ЛОТКА	КЛАСС БЕТОНА	ОБЪЕМ БЕТОНА, м ³	МАССА, т
ЛУ 4-8-1			
ЛУ 4-8Н-1	В25	0,31	0,78

МАРКА ЛОТКА	Поз.	НАИМЕНОВАНИЕ	КОЛ.	ПРИМЕЧАНИЕ
		<u>ДОКУМЕНТАЦИЯ</u>		
		ТЕХНИЧЕСКОЕ ОПИСАНИЕ		3.006.1-2.87.6 ТО
		ВЕДОМОСТЬ РАСХОДА СТАЛИ		3.006.1-2.87.6 РС1
		<u>СБОРОЧНЫЕ ЕДИНИЦЫ</u>		
ЛУ 4-8-1				
ЛУ 4-8Н-1				
	1	СЕТКА С8	1	3.006.1-2.87.7-7
	2	С9	1	-8
	3	ИЗДЕЛИЕ ЗАКЛАДНОЕ МЧ	4	3.006.1-2.87.3-120
		<u>ДЕТАЛИ</u>		
	4	ПЕТЛЯ УП1-1	4	1.400-9, вып.1
	5	ФЮРШГЭСТ 5781-82, L=1300	4	0,8 кг

НАЧ. ОТД.	БРОДСКИЙ	
Н. ХОТЯ	УМАНЦЕВА	
ГЛ. СПЕЦ.	КОРТЕЦКИЙ	
РУК. ГР.	ЧУМАКОВА	
ВЕД. МЛЖ.	УМАНЦЕВА	
ПРОВЕРКА	ГУРОВИЧ	
ИНЖЕНЕР	КОЗУБ	

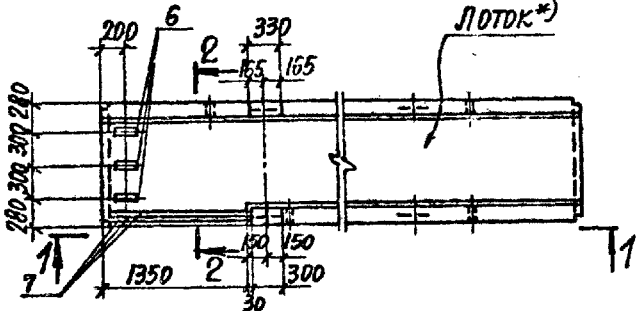
3.006.1-2.87.6-3		
ЛОТОК		СТЯЖА
ЛУ 4-8-1, ЛУ 4-8Н-1		ЛИСТ
		ЛИСТОВ
		Р 1
ХАРЬКОВСКИЙ ПРОМСТРОЙНИИПРОЕКТ		

22993-01 7

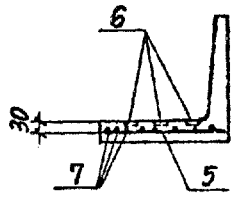
ФОРМАТ А3

ИЗВ. РЕДАКТОР ПОДПИСАТЬ И ДАТЬ СЕЗОНАЛЬН. ПР.

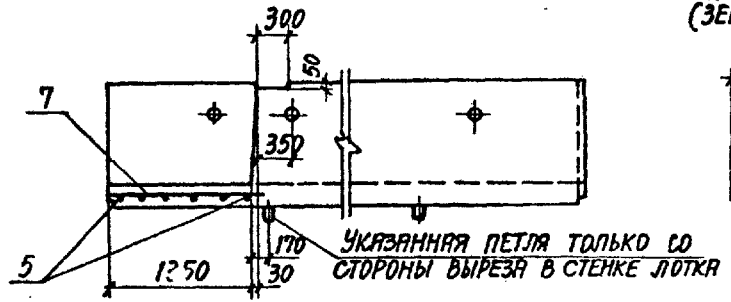
ПЛАН ЛОТКА ЛУ6-8, ЛУ7-8, ЛУ8-8, ЛУ9-8



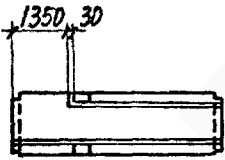
2-2 ПОВЕРХУТО



1-1



ПЛАН ЛОТКА ЛУ6-8Н, ЛУ7-8Н, ЛУ8-8Н; ЛУ9-8Н (ЗЕРКАЛЬНО ЛУ6-8...ЛУ9-8)



* УСТРОЙСТВО ОТВЕРСТИЙ, ДОПОЛНИТЕЛЬНОГО АРМИРОВАНИЯ (ПОЗ. 5, 7) И РАЗБИВКУ ДОПОЛНИТЕЛЬНЫХ ЗАКЛАДНЫХ ИЗДЕЛИЙ (ПОЗ. 6) ВЫПОЛНЯТЬ ПО ДАННОМУ ЧЕРТЕЖУ, ОСТАЛЬНОЕ - СМОТРИТЕ СООТВЕТСТВЕННО ЛОТКИ ЛУ6-8...ЛУ9-8 (ВЫП. 1).

МАРКА ЛОТКА	ПОЗ.	НАИМЕНОВАНИЕ	КОЛ.	ПРИМЕЧАНИЕ
ДЛЯ ВСЕХ МАРОК		<u>ДОКУМЕНТАЦИЯ</u>		
		ТЕХНИЧЕСКОЕ ОПИСАНИЕ		3.006.1-2.87.6 ТО
		ВЕДОМОСТЬ РАСХОДА СТАЛИ		3.006.1-2.87.6 РС1
		<u>СБОРОЧНЫЕ ЕДИНИЦЫ</u>		
	5	СЕТКА С1	1	3.006.1-2.87.7-1
	6	ИЗДЕЛИЕ ЗАКЛАДНОЕ МЧ	3	3.006.1-2.87.3-120
		<u>ДЕТАЛИ</u>		
	7	ФЛОЯЩ ГОСТ 5781-82, E=1750	3	1,08 кг
ЛУ6-8 ЛУ6-8Н		<u>СБОРОЧНЫЕ ЕДИНИЦЫ</u>		
	1...3	СМ. ЛОТК Л6-8 НА ДОКУМ.		3.006.1-2.87.1-11
	4	ОТСУТСТВУЕТ		
ЛУ7-8 ЛУ7-8Н		<u>СБОРОЧНЫЕ ЕДИНИЦЫ</u>		
	1...3	СМ. ЛОТК Л7-8 НА ДОКУМ.		3.006.1-2.87.1-13
	4	ОТСУТСТВУЕТ		
ЛУ8-8 ЛУ8-8Н		<u>СБОРОЧНЫЕ ЕДИНИЦЫ</u>		
	1...3	СМ. ЛОТК Л8-8 НА ДОКУМ.		3.006.1-2.87.1-15
	4	ОТСУТСТВУЕТ		
ЛУ9-8 ЛУ9-8Н		<u>СБОРОЧНЫЕ ЕДИНИЦЫ</u>		
	1...4	СМ. ЛОТК Л9-8 НА ДОКУМ.		3.006.1-2.87.1-17

ИНВ. № ПОСЛ. ПОДПИСЬ НА ЛАТ. БУКВ. ИЛИ КИ

МАРКА ЛОТКА	КЛАСС БЕТОНА	ОБЪЕМ БЕТОНА, М ³	МССА, Т
ЛУ6-8, ЛУ6-8Н	В 25	0,87	2,18
ЛУ7-8, ЛУ7-8Н		1,00	2,50
ЛУ8-8, ЛУ8-8Н		1,46	3,65
ЛУ9-8, ЛУ9-8Н		1,89	4,73

НАЧ. ОТД. БРОДСКИЙ
 Н. КОНТР. УМАНЦЕВА
 СП. СПЕЦ. КОРОТЕЦКИЙ
 РУК. ГР. ЧУМАКОВА
 ВЕД. ИНЖ. УМАНЦЕВА
 ПРОЗЕРИИ ГУРОВИЧ
 ИНЖЕНЕР КОЗУБ

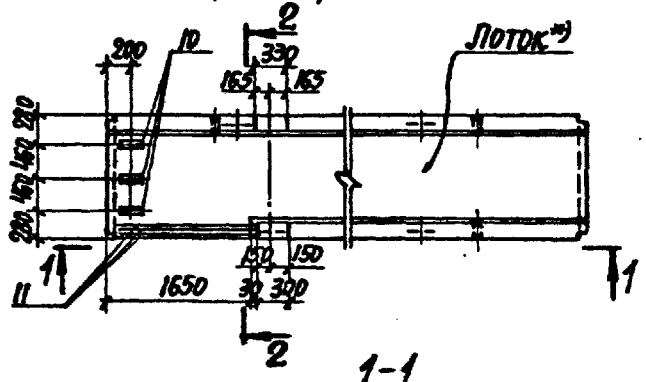
3.006.1-2.87.6-4

ЛОТОК
 ЛУ6-8 ... ЛУ9-8
 ЛУ6-8Н ... ЛУ9-8Н

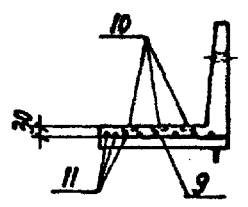
СТАНДА. ЛИСТ	ЛИСТОВ
Р	1

ХАРЬКОВСКИЙ
 ПРОМСТРОЙПРОЕКТ

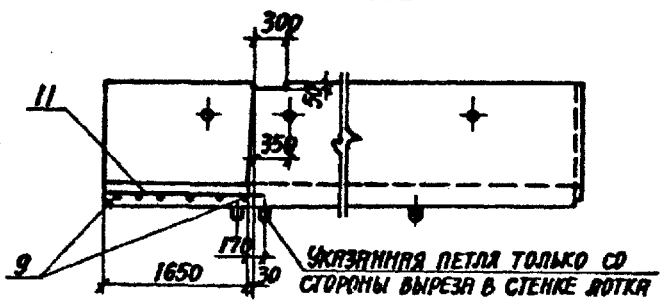
ПЛАН ЛОТКА
Лу 10-8, Лу 11-8, Лу 12-8, Лу 13-8



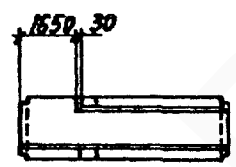
2-2 ПОВЕРНУТО



1-1



ПЛАН ЛОТКА
Лу 10-8н, Лу 11-8н, Лу 12-8н, Лу 13-8н
(ЗЕРКАЛЬНО Лу 10-8...Лу 13-8)



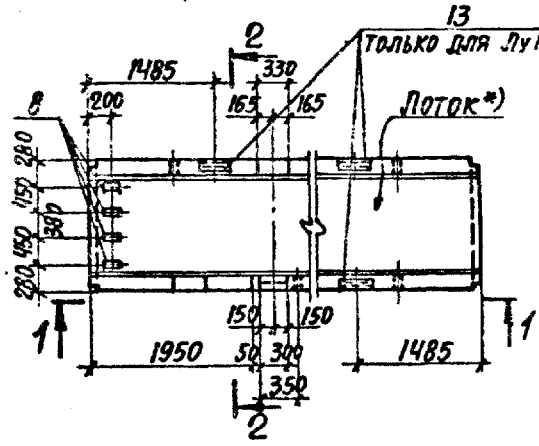
* Устройство отверстий, дополнительного армирования (поз. 9, 11) и разбивку дополнительных закладных изделий (поз. 10), выполнять по данному чертежу, остальное - смотрите соответственно лотки Лу 10-8...Лу 13-8 (вып. 1).

МАРКА ЛОТКА	Поз.	НАИМЕНОВАНИЕ	Кол.	ПРИМЕЧАНИЕ
Для всех марок	ДОКУМЕНТАЦИЯ			
		ТЕХНИЧЕСКОЕ ОПИСАНИЕ		3.006.1-2.87.6 Т0
		ВЕДОМОСТЬ РАСХОДА СТАЛИ		3.006.1-2.87.6 РС1
	СБОРОЧНЫЕ ЕДИНИЦЫ			
	9	СЕТКА С2	1	3.006.1-2.87.7-2
	10	ИЗДЕЛИЕ ЗАКЛАДНОЕ М4	3	3.006.1-2.87.3-120
ДЕТАЛИ				
	11	ФИЗАН ГОСТ 5781-82, l=2000	3	1,78 кг
СБОРОЧНЫЕ ЕДИНИЦЫ				
Лу 10-8	1...5	См. лоток Лу 10-8 на докум.		3.006.1-2.87.1-19
Лу 10-8н	6...8	ОТСУТСТВУЕТ		
СБОРОЧНЫЕ ЕДИНИЦЫ				
Лу 11-8	1...6	См. лоток Лу 11-8 на докум.		3.006.1-2.87.1-21
Лу 11-8н	7,8	ОТСУТСТВУЕТ		
СБОРОЧНЫЕ ЕДИНИЦЫ				
Лу 12-8	1...8	См. лоток Лу 12-8 на докум.		3.006.1-2.87.1-23
Лу 12-8н				
СБОРОЧНЫЕ ЕДИНИЦЫ				
Лу 13-8	1...7	См. лоток Лу 13-8 на докум.		3.006.1-2.87.1-25
Лу 13-8н	8	ОТСУТСТВУЕТ		

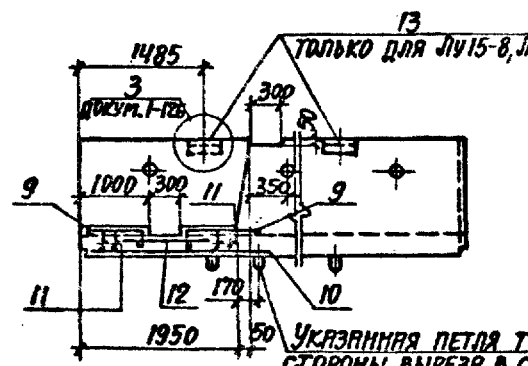
МАРКА ЛОТКА	КЛАСС БЕТОНА	ОБЪЕМ БЕТОНА, м³	МАССА, т
Лу 10-8, Лу 10-8н	В 25	1,26	3,14
Лу 11-8, Лу 11-8н		1,36	3,40
Лу 12-8, Лу 12-8н		1,78	4,45
Лу 13-8, Лу 13-8н		2,32	5,80

И.О.Д. БРОДСКИЙ	30	3.006.1-2.87.6-5	СТАЛЬ ЛИСА ЛИСОВА
И.КОНТ. УМАНЦЕВА	Вен		
И.Л.САЩ. КОРОТЕЦКАЯ	Вен		
РУК. Г.Р. ЧУМАКОВА	Вен		
ВЕД. НИЖ. УМАНЦЕВА	Вен		
ПРОВЕРКА СУРОВИЧ	Зел	ЛОТОК Лу 10-8... Лу 13-8, Лу 10-8н... Лу 13-8н	ХАРЬКОВСКИЙ ПРОМСТРОИТЕЛЬНИК
ИНЖЕНЕР КОЗУБ	Зел		

ПЛАН ЛОТКА
Лу 14-8, Лу 15-8

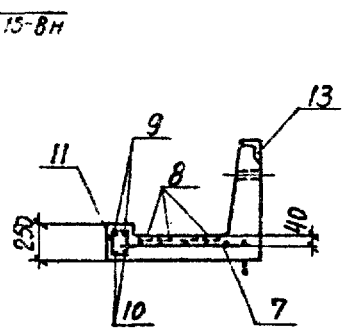


1-1

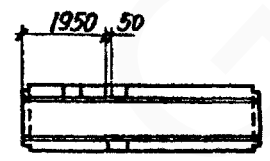


УКАЗАННАЯ ПЕТЛЯ ТОЛЬКО СО СТОРОНЫ ВЫРЕЗА В СТЕНКЕ ЛОТКА

2-2 ПОВЕРНУТО



ПЛАН ЛОТКА Лу 14-8н, Лу 15-8н
(ЗЕРКАЛЬНО Лу 14-8, Лу 15-8)



МАРКА ЛОТКА	КЛАСС БЕТОНА	ОБЪЕМ БЕТОНА, м ³	МАССА, т
Лу 14-8, Лу 14-8н	В 25	1,77	4,35
Лу 15-8, Лу 15-8н		1,86	4,65

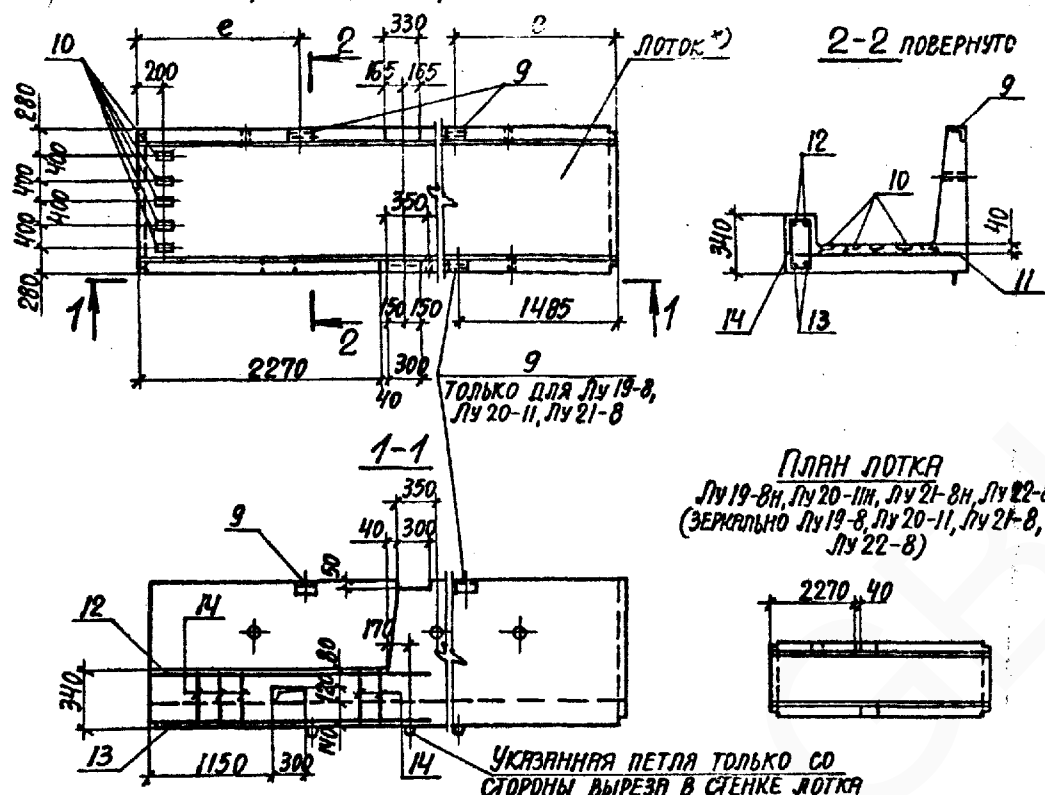
МАРКА ЛОТКА	ПОЗ.	НАИМЕНОВАНИЕ	КОЛ.	ПРИМЕЧАНИЕ
ДЛЯ ВСЕХ МАРК	ДОКУМЕНТАЦИЯ			
		ТЕХНИЧЕСКОЕ ОПИСАНИЕ		3.006.1-2.87.6 ТД
		ВЕДОМОСТЬ РАСХОДА СТРОИТЕЛЬНЫХ МАТЕРИАЛОВ		3.006.1-2.87.6 РС1
		СБОРОЧНЫЕ ЕДИНИЦЫ		
	7	СЕТКА СЗ	1	3.006.1-2.87.7-3
	8	ИЗДЕЛИЕ ЗАКЛАДНОЕ М4	4	3.006.1-2.87.3-120
	ДЕТАЛИ			
	9	СТЕРЖЕНЬ АРМАТУРНЫЙ Ст1	4	3.006.1-2.87.7-22
	10	ФИГАРЬ ГОСТ 5781-82, L=2430	2	2,16 кг
	11	СТЕРЖЕНЬ АРМАТУРНЫЙ Ст2	16	3.006.1-2.87.7-22
	12	ФИГАРЬ ГОСТ 5781-82, L=1300	2	1,15 кг
	Лу 14-8 Лу 14-8н	СБОРОЧНЫЕ ЕДИНИЦЫ		
1...5		СМ.ЛОТОК ЛУ 14-8 НА ДОКУМ. 3.006.1-2.87.1-27		
	6	ОТСУТСТВУЕТ		
Лу 15-8 Лу 15-8н	СБОРОЧНЫЕ ЕДИНИЦЫ			
	1...6	СМ.ЛОТОК ЛУ 15-8 НА ДОКУМ. 3.006.1-2.87.1-29		
	13	ИЗДЕЛИЕ ЗАКЛАДНОЕ М1	3	3.006.1-2.87.3-118

* УСТРОЙСТВО ОТВЕРСТИЙ, ДОПОЛНИТЕЛЬНОГО АРМИРОВАНИЯ (ПОЗ. 7, 9, 12) И РАЗБИВКУ ДОПОЛНИТЕЛЬНЫХ ЗАКЛАДНЫХ ИЗДЕЛИЙ (ПОЗ. 8, 13) ВЫПОЛНЯТЬ ПО ДАННОМУ ЧЕРТЕЖУ, ОСТАЛЬНОЕ - СМОТРИТЕ СООТВЕТСТВЕННО ЛОТКИ ЛУ 14-8, ЛУ 15-8 (ВЫП. 1).

ИМ. № ЛОТКА ПОДАТЬ И ДАТА ВЗЯТИ НАБ. №

НАЧ. ОТД.	БРОДСКИЙ			3.006.1-2.87.6-6	
Н. КОНТР.	УМАНЦЕВА				
ГЛ. СПЕЦ.	КОРОТЕЦКИЙ				
РУК. ГР.	ЧУМАКОВА				
ВЕД. ИТЛ.	УМАНЦЕВА				
ПРОВЕРИЛ	УРОВИЧ				
ИНЖЕНЕР	КОЗУБ				
ЛОТОК Лу 14-8, Лу 15-8, Лу 14-8н, Лу 15-8н				СТАНДА. ЛИСТ	ЛИСТОВ
				Р	1
				ХАРЬКОВСКИЙ ПРОМСТРОЙНИИПРОЕКТ	

ПЛАН ЛОТКА
Лу 19-8, Лу 20-11, Лу 21-8, Лу 22-8



ПЛАН ЛОТКА
Лу 19-8н, Лу 20-11н, Лу 21-8н, Лу 22-8н
(зеркально Лу 19-8, Лу 20-11, Лу 21-8, Лу 22-8)

УКАЗАННАЯ ПЕТЛЯ ТОЛЬКО СО СТОРОНЫ ВЫРЕЗА В СЕНКЕ ЛОТКА

МАРКА ЛОТКА	е, мм
Лу 19-8; Лу 19-8н	1485
Лу 20-11; Лу 20-11н	
Лу 21-8; Лу 21-8н	735
Лу 22-8; Лу 22-8н	

МАРКА ЛОТКА	КЛАСС БЕТОНА	ОБЪЕМ БЕТОНА, м ³	МАССА, т
Лу 19-8; Лу 19-8н	B25	2,38	6,25
Лу 20-11; Лу 20-11н	B30	2,77	6,90
Лу 21-8; Лу 21-8н	B25	3,21	8,10
Лу 22-8; Лу 22-8н		1,62	4,10

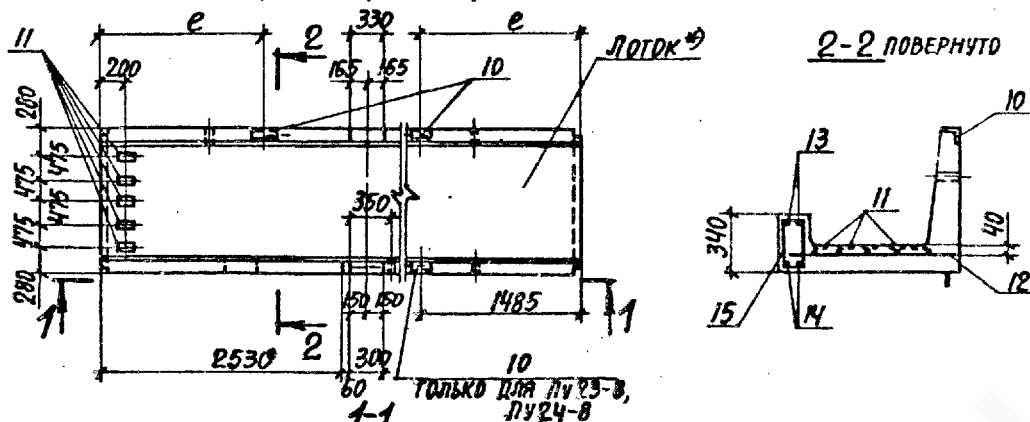
* Устройство отверстий, дополнительного армирования (поз. 11...14) и разбивку дополнительных закладных изделий (поз. 9, 10) выполнять по данному чертежу, остальное - смотрите соответственно лотки Л19-8, Л20-11, Л21-8, Л22-8 (вып. 1).

МАРКА ЛОТКА	Поз.	НАИМЕНОВАНИЕ	КОЛ.	ПРИМЕЧАНИЕ
ДЛЯ ВСЕХ МАРОК	ДОКУМЕНТАЦИЯ			
		ТЕХНИЧЕСКОЕ ОПИСАНИЕ		3.006.1-2.87.6 Т0
		ВЕДОМОСТЬ РАСХОДА СТАЛИ		3.006.1-2.87.6 РС1
	СБОРОЧНЫЕ ЕДИНИЦЫ			
	10	ИЗДЕЛИЕ ЗАКЛАДНОЕ МЧ	5	3.006.1-2.87.3-120
	11	СЕТКА СЧ	1	3.006.1-2.87.7-4
	ДЕТАЛИ			
	12	Ф14АШ, ГОСТ 5781-82, е=2800	2	3,38 кг
	13	Ф10АШ, ГОСТ 5781-82, е=2650	2	1,63 кг
	14	СТЕРЖЕНЬ АРМАТУРНЫЙ СЧ	20	3.006.1-2.87.7-22
	СБОРОЧНЫЕ ЕДИНИЦЫ			
	Лу 19-8	1..6	См. лоток Л19-8 на докум.	3.006.1-2.87.1-37
	Лу 19-8н	7,8	Отсутствуют	
		9	ИЗДЕЛИЕ ЗАКЛАДНОЕ М1	3.006.1-2.87.3-118
СБОРОЧНЫЕ ЕДИНИЦЫ				
Лу 20-11	1..8	См. лоток Л20-11 на докум.	3.006.1-2.87.1-39	
Лу 20-11н	9	ИЗДЕЛИЕ ЗАКЛАДНОЕ М1	3.006.1-2.87.3-118	
СБОРОЧНЫЕ ЕДИНИЦЫ				
Лу 21-8	1..8	См. лоток Л21-8 на докум.	3.006.1-2.87.1-41	
Лу 21-8н	9	ИЗДЕЛИЕ ЗАКЛАДНОЕ М1	3.006.1-2.87.3-118	
СБОРОЧНЫЕ ЕДИНИЦЫ				
Лу 22-8	1..6	См. лоток Л22-8 на докум.	3.006.1-2.87.1-43	
Лу 22-8н	7,8	Отсутствуют		
	9	ИЗДЕЛИЕ ЗАКЛАДНОЕ М1	3.006.1-2.87.3-118	

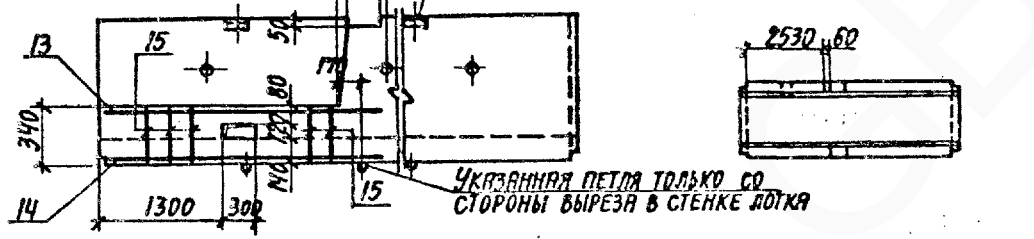
ИЗМ. № ПОСЛ. ПОДПИСЬ И ДАТА ВЗНМ. ИЛ. №

ИЗЧ. ОД.	БРОДСКИЙ		3.006.1-2.87.6-8	СТРОИТЕЛЬНЫЕ ЛИСТЫ Р	ЛИСТОВ 1
И.КОНТР.	УМАНИЦЕВА				
О.СПЕЦ.	КОРОТЕЦКИЙ				
Р.К.ГР.	ЧУМАКОВА				
В.ЕД.ИЗЧ.	УМАНИЦЕВА				
ПРОВЕРКА	ГУРОВИЧ		ЛУТКА		
ИНЖЕНЕР	КРЫШОВА		Лу 19-8; Лу 20-11; Лу 21-8; Лу 22-8; Лу 19-8н; Лу 20-11н; Лу 21-8н; Лу 22-8н	ХАРЬКОВСКИЙ ПРОМСТРОИНИПРОЕКТ	

ПЛАН ЛОТКА
Лу 23-В, Лу 24-В, Лу 25-В, Лу 26-В



1-1
для Лу 23-В, Лу 24-В
для Лу 25-В, Лу 26-В



ПЛАН ЛОТКА
Лу 23-Вн, Лу 24-Вн, Лу 25-Вн, Лу 26-Вн
(ЗЕРКАЛЬНО Лу 23-В... Лу 26-В)

МАРКА ЛОТКА	е, мм
Лу 23-В; Лу 23-Вн	1485
Лу 24-В; Лу 24-Вн	
Лу 25-В; Лу 25-Вн	735
Лу 26-В; Лу 26-Вн	

МАРКА ЛОТКА	КЛАСС БЕТОНА	ОБЪЕМ БЕТОНА, м ³	МАССА, т
Лу 23-В; Лу 23-Вн	В 25	2,79	7,00
Лу 24-В; Лу 24-Вн		3,05	7,63
Лу 25-В; Лу 25-Вн		1,61	4,03
Лу 26-В; Лу 26-Вн		1,79	4,50

* УСТРОЙСТВО ОТВЕРСТИЙ, ДОПОЛНИТЕЛЬНОГО АРМИРОВАНИЯ (ПОЗ. 12...15) И РАЗВЯЗКУ ДОПОЛНИТЕЛЬНЫХ ИЗДЕЛИЙ (ПОЗ. 10, 11) ВЫПОЛНЯТЬ ПО ДАННОМУ ЧЕРТЕЖУ, ОСТАЛЬНОЕ СМОТРИТЕ СООТВЕТСТВЕННО ЛОТКИ Лу 23-В... Лу 26-В (ВЫП. 1).

МАРКА ЛОТКА	Поз.	НАИМЕНОВАНИЕ	КОЛ.	ПРИМЕЧАНИЕ
Для ВСЕХ МАРОК	ДОКУМЕНТАЦИЯ			
		ТЕХНИЧЕСКОЕ ОПИСАНИЕ		3.006.1-2.87.6 ТО
		ВЕДОМОСТЬ РАСХОДА СТАЛИ		3.006.1-2.87.6 РС1
	СБОРОЧНЫЕ ЕДИНИЦЫ			
	11	ИЗДЕЛИЕ ЗАКЛАДНОЕ М4	5	3.006.1-2.87.3-120
	12	СЕТКА С5	1	3.006.1-2.87.7-5
	ДЕТАЛИ			
	13	Ф6 АIII, ГОСТ 5781-82, е-2900	2	4,58 кг
	14	Ф2 АIII, ГОСТ 5781-82, е-2900	2	2,58 кг
	15	СТЕРЖЕНЬ АРМАТУРНЫЙ С8	22	3.006.1-2.87.7-22
Лу 23-В; Лу 23-Вн	СБОРОЧНЫЕ ЕДИНИЦЫ			
1...9	СМ. ЛОТК Л23-В НА ДОКУМ		3.006.1-2.87.1-45	
10	ИЗДЕЛИЕ ЗАКЛАДНОЕ М1	3	3.006.1-2.87.3-118	
Лу 24-В; Лу 24-Вн	СБОРОЧНЫЕ ЕДИНИЦЫ			
1...9	СМ. ЛОТК Л24-В НА ДОКУМ		3.006.1-2.87.1-51	
10	ИЗДЕЛИЕ ЗАКЛАДНОЕ М1	3	3.006.1-2.87.3-118	
Лу 25-В; Лу 25-Вн	СБОРОЧНЫЕ ЕДИНИЦЫ			
1...7	СМ. ЛОТК Л25-В НА ДОКУМ		3.006.1-2.87.1-56	
8,9	ОТСУТСТВУЮТ			
10	ИЗДЕЛИЕ ЗАКЛАДНОЕ М1	2	3.006.1-2.87.3-118	
Лу 26-В; Лу 26-Вн	СБОРОЧНЫЕ ЕДИНИЦЫ			
1...7	СМ. ЛОТК Л26-В НА ДОКУМ		3.006.1-2.87.1-61	
8,9	ОТСУТСТВУЮТ			
10	ИЗДЕЛИЕ ЗАКЛАДНОЕ М1	2	3.006.1-2.87.3-118	

ИЗМ. И ПЕР. ПОДАТЬСЯ И ДАТА ВЗНЕСЕНИЯ

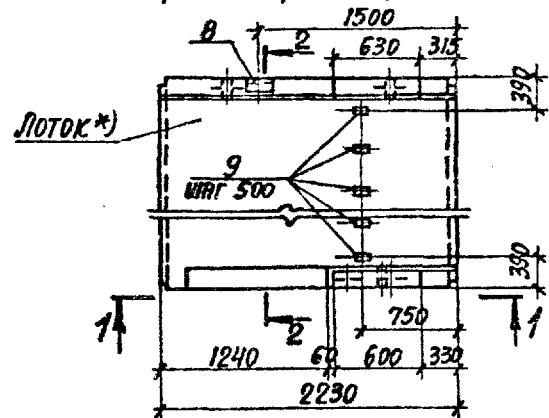
ИЗМ. ОТД.	БРОДСКАЯ				3.006.1-2.87.6-9
Н. КОНТ.	УМАШЦЕВА				
СЛ. СПЕЦ.	КОСТЕЦКИЙ				
Р.К. ГР.	УМАШЦЕВА				
ВЕД. МАР.	УМАШЦЕВА				
ПРОЗВЕД.	ГУРОВИЧ				
ИНЖЕНЕР	КАМЫШОВА				

ЛОТК
Лу 23-В... Лу 26-В;
Лу 23-Вн... Лу 26-Вн

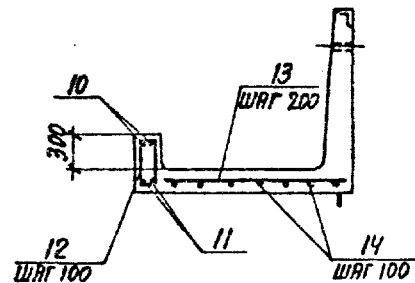
СТРАНА	ЛИСТ	ЛИСТОВ
Р		1

ХАРЬКОВСКИЙ
ПРОМСТРОИНИИПРОЕКТ

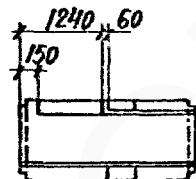
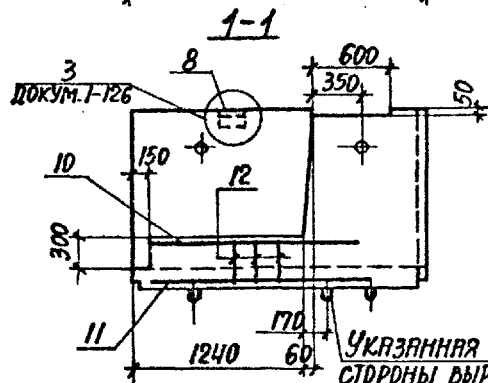
ПЛАН ЛОТКА
Лу 27-15, Лу 28-15, Лу 29-15, Лу 30-15



2-2 ПОВЕРНУТО



ПЛАН ЛОТКА
Лу 27-15н, Лу 28-15н, Лу 29-15н, Лу 30-15н
(ЗЕРКАЛЬНО Лу 27-15... Лу 30-15)



УКАЗАННАЯ ПЕТЛЯ ТОЛЬКО СО СТОРОНЫ ВЫРЕЗА В СТЕНКЕ ЛОТКА

МАРКА ЛОТКА	КЛАСС БЕТОНА	ОБЪЕМ БЕТОНА, м ³	МАССА, т
Лу 27-15, Лу 27-15н	В30	1,73	4,32
Лу 28-15, Лу 28-15н		1,87	4,68
Лу 29-15, Лу 29-15н		2,13	5,33
Лу 30-15, Лу 30-15н		2,38	5,95

* Длина лотка, устройство отверстий, дополнительное армирование (поз. 10...14) и разбивку дополнительных закладных изделий (поз. 8,9) выполнять по данному чертежу, остальное - смотрите соответственно лотки Л27-15... Л30-15 (вып. 1).

МАРКА ЛОТКА	Поз.	НАИМЕНОВАНИЕ	Кол.	ПРИМЕЧАНИЕ
Для всех марок	ДОКУМЕНТАЦИЯ			
		ТЕХНИЧЕСКОЕ ОПИСАНИЕ		3.006.1-2.87.6 Т0
		ВЕДОМОСТЬ РАСХОДА СТАЛИ		3.006.1-2.87.6 РС1
	СБОРОЧНЫЕ ЕДИНИЦЫ			
	8	ИЗДЕЛИЕ ЗАКЛАДНОЕ М2	1	3.006.1-2.87.3-118
	9	ИЗДЕЛИЕ ЗАКЛАДНОЕ М4	5	-120
	ДЕТАЛИ			
	10	Ф10АII ГОСТ 5781-82, е=1500	2	0,93 кг
	11	Ф18АIII ГОСТ 5781-82, е=1950	2	3,90 кг
	12	СТЕРЖЕНЬ АРМАТУРНЫЙ Ст4	11	3.006.1-2.87.7-22
	13	Ф6АII ГОСТ 5781-82, е=2600	10	0,58 кг
	14	Ф14АII ГОСТ 5781-82, е=1800	26	2,17 кг
	СБОРОЧНЫЕ ЕДИНИЦЫ			
	Лу 27-15 Лу 27-15н	1...7	См. лоток Л27-15 на докум.	3.006.1-2.87.1-68
СБОРОЧНЫЕ ЕДИНИЦЫ				
Лу 28-15 Лу 28-15н	1...7	См. лоток Л28-15 на докум.	3.006.1-2.87.1-73	
СБОРОЧНЫЕ ЕДИНИЦЫ				
Лу 29-15 Лу 29-15н	1...7	См. лоток Л29-15 на докум.	3.006.1-2.87.1-78	
СБОРОЧНЫЕ ЕДИНИЦЫ				
Лу 30-15 Лу 30-15н	1...7	См. лоток Л30-15 на докум.	3.006.1-2.87.1-83	

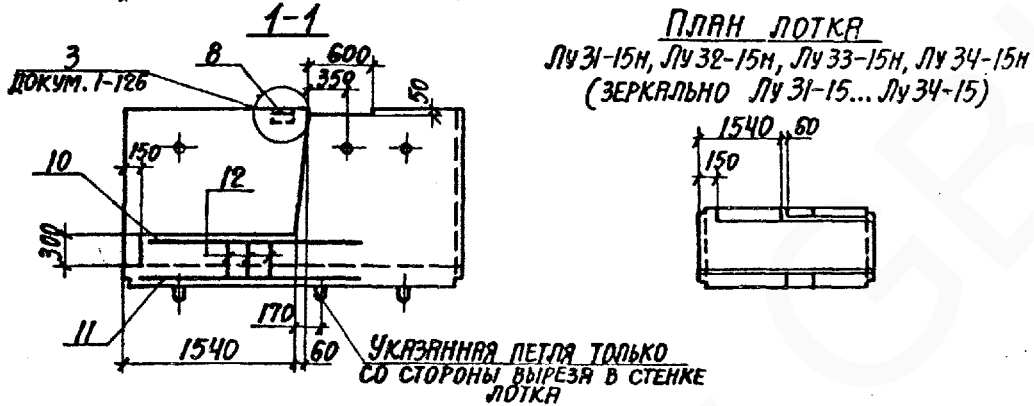
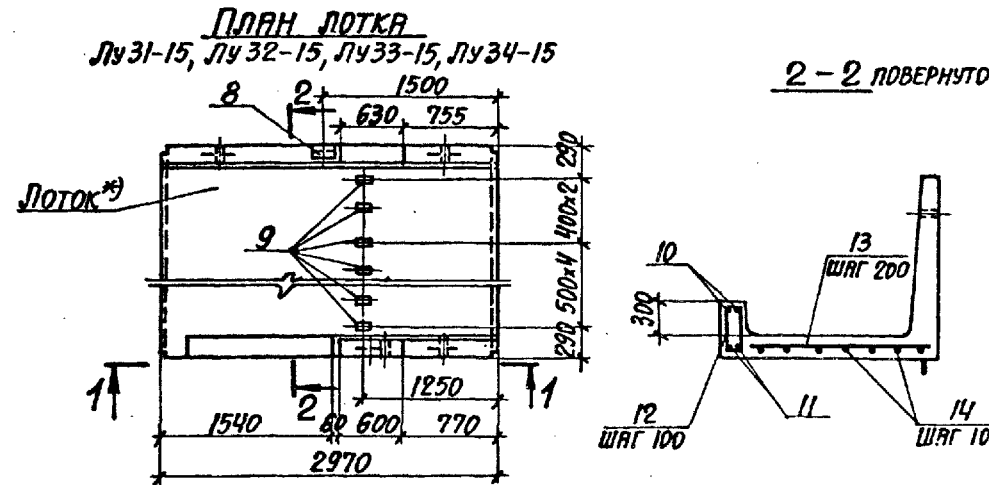
УКАЗ. № ПОДПИСАТЬ И ДАТА ВЕРГ. ЛИСТ. №2

НАЧ. ОТД.	БРОДСКИЙ	
Н. КОНТР.	ЧУМАЦЕВА	
ГЛ. СПЕЦ.	КОРОТЕЦКИЙ	
РУК. ГР.	ЧУМАКОВА	
ВЕД. ОТД.	ЧУМАЦЕВА	
ПРОБ. ВМ.	ГУРОВИЧ	
ИНЖЕНЕР	КОЗУБ	

3.006.1-2.87.6-10

ЛОТОК
Лу 27-15... Лу 30-15;
Лу 27-15н... Лу 30-15н

СТАНДА	ЛИСТ	ЛИСТОВ
Р		1
ХАРЬКОВСКИЙ ПРОМСТРОЙНИИПРОЕКТ		



МАРКА ЛОТКА	КЛАСС БЕТОНА	ОБЪЕМ БЕТОНА, м ³	МАССА, т
Лу31-15, Лу31-15н	В30	2,19	5,48
Лу32-15, Лу32-15н		2,35	5,88
Лу33-15, Лу33-15н		2,59	6,48
Лу34-15, Лу34-15н		2,86	7,15

* УСТРОЙСТВО ОТВЕРСТИЙ, ДОПОЛНИТЕЛЬНОГО АРМИРОВАНИЯ (ПОЗ. 10...14) И РАЗБИВКУ ДОПОЛНИТЕЛЬНЫХ ЗАКЛАДНЫХ ИЗДЕЛИЙ (ПОЗ. 8,9) ВЫПОЛНЯТЬ ПО ДАННОМУ ЧЕРТЕЖУ, ОСТАЛЬНОЕ - СМОТРИТЕ СООТВЕТСТВЕННО ЛОТКИ Л31-15... Л34-15 (вып. 1).

МАРКА ЛОТКА	ПОЗ.	НАИМЕНОВАНИЕ	КОЛ.	ПРИМЕЧАНИЕ
Для всех марок	ДОКУМЕНТАЦИЯ			
		ТЕХНИЧЕСКОЕ ОПИСАНИЕ		3.006.1-2.87.6 ТО
		ВЕДОМОСТЬ РАСХОДА СТАЛИ		3.006.1-2.87.6 РС1
	СБОРОЧНЫЕ ЕДИНИЦЫ			
	8	ИЗДЕЛИЕ ЗАКЛАДНОЕ М2	1	3.006.1-2.87.3-118
	9	ИЗДЕЛИЕ ЗАКЛАДНОЕ М4	7	-120
	ДЕТАЛИ			
	10	Ф10АIII ГОСТ 5781-82, l=1800	2	1,11 кг
	11	Ф20АIII ГОСТ 5781-82, l=2350	2	5,80 кг
	12	СТЕРЖЕНЬ АРМАТУРНЫЙ G15	14	3.006.1-2.87.7-22
	13	Ф6АII ГОСТ 5781-82, l=3230	12	0,72 кг
	14	Ф16АII ГОСТ 5781-82, l=2200	33	3,47 кг
	СБОРОЧНЫЕ ЕДИНИЦЫ			
	Лу31-15 Лу31-15н	1...7	См. ЛОТOK Л31-15 НА ДОКУМ.	
СБОРОЧНЫЕ ЕДИНИЦЫ				
Лу32-15 Лу32-15н	1...7	См. ЛОТOK Л32-15 НА ДОКУМ.		3.006.1-2.87.1-93
СБОРОЧНЫЕ ЕДИНИЦЫ				
Лу33-15 Лу33-15н	1...7	См. ЛОТOK Л33-15 НА ДОКУМ.		3.006.1-2.87.1-98
СБОРОЧНЫЕ ЕДИНИЦЫ				
Лу34-15 Лу34-15н	1...7	См. ЛОТOK Л34-15 НА ДОКУМ.		3.006.1-2.87.1-103

ИВБ. ЛУТКА. ПЛОСКОСТЬ И ВРАТА. ВЗЯТ. ИВБ. №

ИВБ. ОТД. БРОДСКИЙ
Н. КОНТР. УМАНЦЕВА
ИЛ. СПЕЦ. КОРОТЦЫНА
РВК. ГР. ЧУМАКОВА
ВЕД. ИВБ. УМАНЦЕВА
ПРОВЕРКА ГИРОВИЧ
ИНЖЕНЕР КОЗУБ

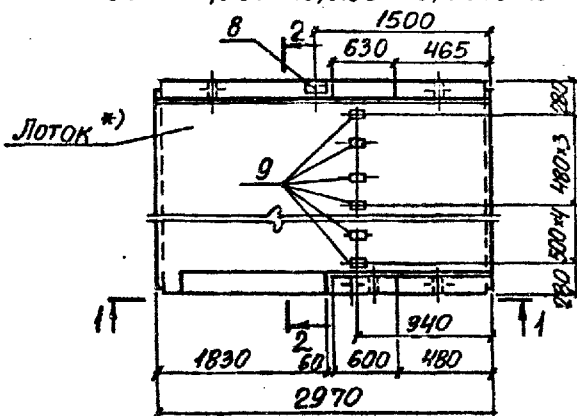
3.006.1-2.87.6-11

ЛОТOK
Лу31-15... Лу34-15
Лу31-15н... Лу34-15н

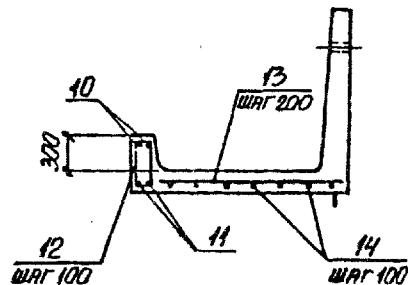
СТАНДА. ЛИСТ	ЛИСТОВ
Р	7

ХАРЬКОВСКИЙ
ПРОМСТРОЙНИПРОЕКТ

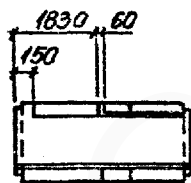
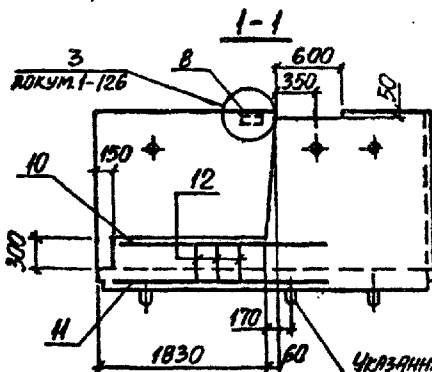
ПЛАН ЛОТКА
Л435-15; Л436-15; Л437-15; Л438-15



2-2 ПОВЕРХУ



ПЛАН ЛОТКА
Л435-15Н, Л436-15Н, Л437-15Н, Л438-15Н
(ЗЕРКАЛЬНО Л435-15... Л438-15)



УКАЗАННАЯ ПЕТЛЯ ТОЛЬКО СО СТОРОНЫ ВЫРЕЗА В СТЕНКЕ ЛОТКА

МАРКА ЛОТКА	КЛАСС БЕТОНА	ОБЪЕМ БЕТОНА, м ³	МАССА, Т
Л435-15, Л435-15Н	В 30	2,81	7,03
Л436-15, Л436-15Н		2,96	7,40
Л437-15, Л437-15Н		3,20	8,00
Л438-15, Л438-15Н		3,45	8,60

*) УСТРОЙСТВО ОТВЕРСТИЙ, ДОПОЛНИТЕЛЬНОГО АРМИРОВАНИЯ (ПОЗ. 10...14) И РАЗБИВКИ ДОПОЛНИТЕЛЬНЫХ ЗАКЛАДНЫХ ИЗДЕЛИЙ (ПОЗ. 8,9) ВЫПОЛНЯТЬ ПО ДАННОМУ ЧЕРТЕЖУ, ОСТАЛЬНОЕ - СМОТРИТЕ СООТВЕТСТВЕННО ЛОТКАМ Л435-15 ... Л438-15 (вып. 1).

МАРКА ЛОТКА	ПОЗ.	НАИМЕНОВАНИЕ	КОЛ.	ПРИМЕЧАНИЕ
ДЛЯ ВСЕХ МАРОК	ДОКУМЕНТАЦИЯ			
		ТЕХНИЧЕСКОЕ ОПИСАНИЕ		3.006.1-2.87.6 Т0
		ВЕДОМОСТЬ РАСХОДА СТАЛИ		3.006.1-2.87.6 РС1
	СБОРОЧНЫЕ ЕДИНИЦЫ			
	8	ИЗДЕЛИЕ ЗАКЛАДНОЕ М2	1	3.006.1-2.87.3-118
	9	ИЗДЕЛИЕ ЗАКЛАДНОЕ М4	8	-120
	ДЕТАЛИ			
	10	Ф10АШ ГОСТ 5781-82, С=2100	2	1,30 кг
	11	Ф25АШ ГОСТ 5781-82, С=2800	2	10,78 кг
	12	СТЕРЖЕНЬ АРМАТУРНЫЙ С16	8	3.006.1-2.87.7-22
	13	ФВ8Г ГОСТ 5781-82, С=3840	14	1,52 кг
	14	Ф20АШ ГОСТ 5781-82, С=2640	39	6,51 кг
	СБОРОЧНЫЕ ЕДИНИЦЫ			
	Л435-15 Л435-15Н	1...7	СМ. ЛОТКА Л435-15 НА ДОКУМ.	
СБОРОЧНЫЕ ЕДИНИЦЫ				
Л436-15 Л436-15Н	1...7	СМ. ЛОТКА Л436-15 НА ДОКУМ.		3.006.1-2.87.1-114
СБОРОЧНЫЕ ЕДИНИЦЫ				
Л437-15 Л437-15Н	1...7	СМ. ЛОТКА Л437-15 НА ДОКУМ.		3.006.1-2.87.1-119
СБОРОЧНЫЕ ЕДИНИЦЫ				
Л438-15 Л438-15Н	1...7	СМ. ЛОТКА Л438-15 НА ДОКУМ.		3.006.1-2.87.1-124

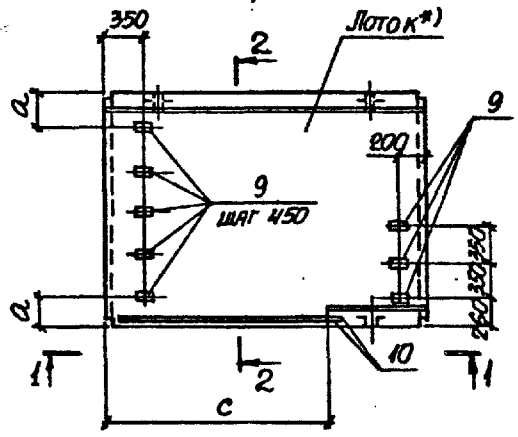
НАЧ. ОТД.	БОРСЕНИ	С
И. КОНТР.	УМАНЦЕВА	С
СТ. КОНСТ.	КОРОТЕЦКИЙ	С
РУК. ГР.	ЧУМАКОВА	С
ВЕД. ИНЖ.	УМАНЦЕВА	С
ПРОВЕРИ	ГУРОВИЧ	С
ИНЖЕНЕР	КОЗУБ	С

3.006.1-2.87.6-12

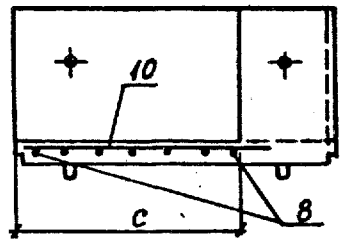
ЛОТКА
Л435-15... Л438-15;
Л435-15Н... Л438-15Н

СТАНДА	ЛИСТ	ЛИСТОВ
Р	1	1
ХАРЬКОВСКИЙ ПРОМСТРОИНИИПРОЕКТ		

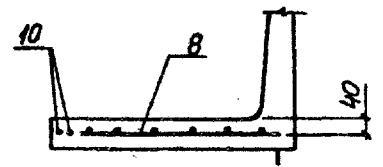
ПЛАН ЛОТКА
Лч 29-В-1, Лч 33-В-1



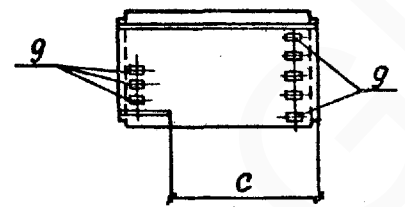
1-1



2-2 ПОВЕРНУТО



ПЛАН ЛОТКА
Лч 29-ВН-1, Лч 33-ВН-1
(ЗЕРКАЛЬНО Лч 29-В-1, Лч 33-В-1)



МАРКА ЛОТКА	а, мм	с, мм
Лч 29-В-1, Лч 29-ВН-1	490	2100
Лч 33-В-1, Лч 33-ВН-1	340	2500

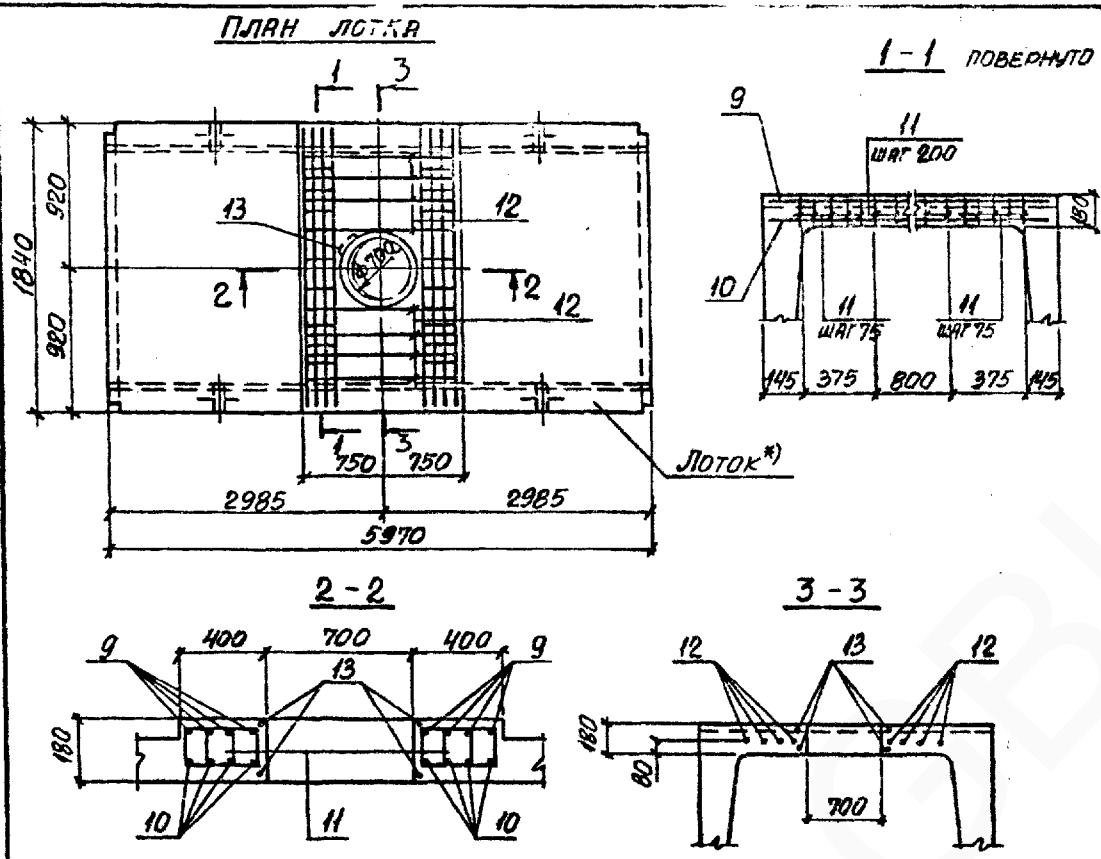
МАРКА ЛОТКА	КЛАСС БЕТОНА	ОБЪЕМ БЕТОНА, м ³	МАССА, т
Лч 29-В-1, Лч 29-ВН-1	В25	1,95	4,88
Лч 33-В-1, Лч 33-ВН-1	В30	2,37	5,90

* УСТРОЙСТВО ОТВЕРСТИЙ, ДОПОЛНИТЕЛЬНОГО АРМИРОВАНИЯ (ПОЗ. 8, 10) И РАЗБИВКУ ДОПОЛНИТЕЛЬНЫХ ЗАКЛАДНЫХ ИЗДЕЛИЙ (ПОЗ. 9) ВЫПОЛНЯТЬ ПО ДАННОМУ ЧЕРТЕЖУ, ОСТАЛЬНОЕ - СМОТРИТЕ СООТВЕТСТВЕННО ЛОТКИ Л29-В, Л33-В (ВЫП. 1).

МАРКА ЛОТКА	ПОЗ.	НАИМЕНОВАНИЕ	КОЛ.	ПРИМЕЧАНИЕ
ДЛЯ ВСЕХ МАРК	<u>ДОКУМЕНТАЦИЯ</u>			
		ТЕХНИЧЕСКОЕ ОПИСАНИЕ		3.006.1-2.87.6 Т0
		ВЕДОМОСТЬ РАСХОДА СТЯЖИ		3.006.1-2.87.6 РС1
Лч 29-В-1 Лч 29-ВН-1	<u>СБОРОЧНЫЕ ЕДИНИЦЫ</u>			
	1..7	СМ. ЛОТОК Л29-В НА ДОКУМ.		3.006.1-2.87.1-Т6
	8	СЕТКА С6	1	3.006.1-2.87.7-6
	9	ИЗДЕЛИЕ ЗАКЛАДНОЕ МЧ	8	3.006.1-2.87.3-120
	<u>ДЕТАЛИ</u>			
	10	Ф16АШ ГОСТ 5781-82, С=2400	2	3,78 кг
Лч 33-В-1 Лч 33-ВН-1	<u>СБОРОЧНЫЕ ЕДИНИЦЫ</u>			
	1..7	СМ. ЛОТОК Л33-В НА ДОКУМ		3.006.1-2.87.1-96
	8	СЕТКА С7	1	3.006.1-2.87.7-6
	9	ИЗДЕЛИЕ ЗАКЛАДНОЕ МЧ	10	3.006.1-2.87.3-120
	<u>ДЕТАЛИ</u>			
	10	Ф16АШ ГОСТ 5781-82, С=2800	2	4,48 кг

УТВЕРЖДЕНО ПОДПИСАНЫ И ДАТЫ ВВЕДЕНИЯ В ЭФ.

ИВЧ. ОТД.	БРОДСКИЙ	✓		3.006.1-2.87.6-13
И. КОНТР.	СМАЩЕВА	✓		
П. КОНТР.	КОРОТЦЕВИЧ	✓		
Р. К. ГР.	ЧУМАКОВА	✓		
ВЕР. ИИ.	СМАЩЕВА	✓		
ПРОВЕРКА	ГУРОВИЧ	✓		ЛОТОК Лч 29-В-1, Лч 33-В-1, Лч 29-ВН-1, Лч 33-ВН-1
ИНЖЕНЕР	КОЗУБ	✓		
СТРАНА	Р	ЛИСТ	1	ХАРЬКОВСКИЙ ПРОМСТРОИНИИПРОЕКТ
ФОРМАТ	А5			



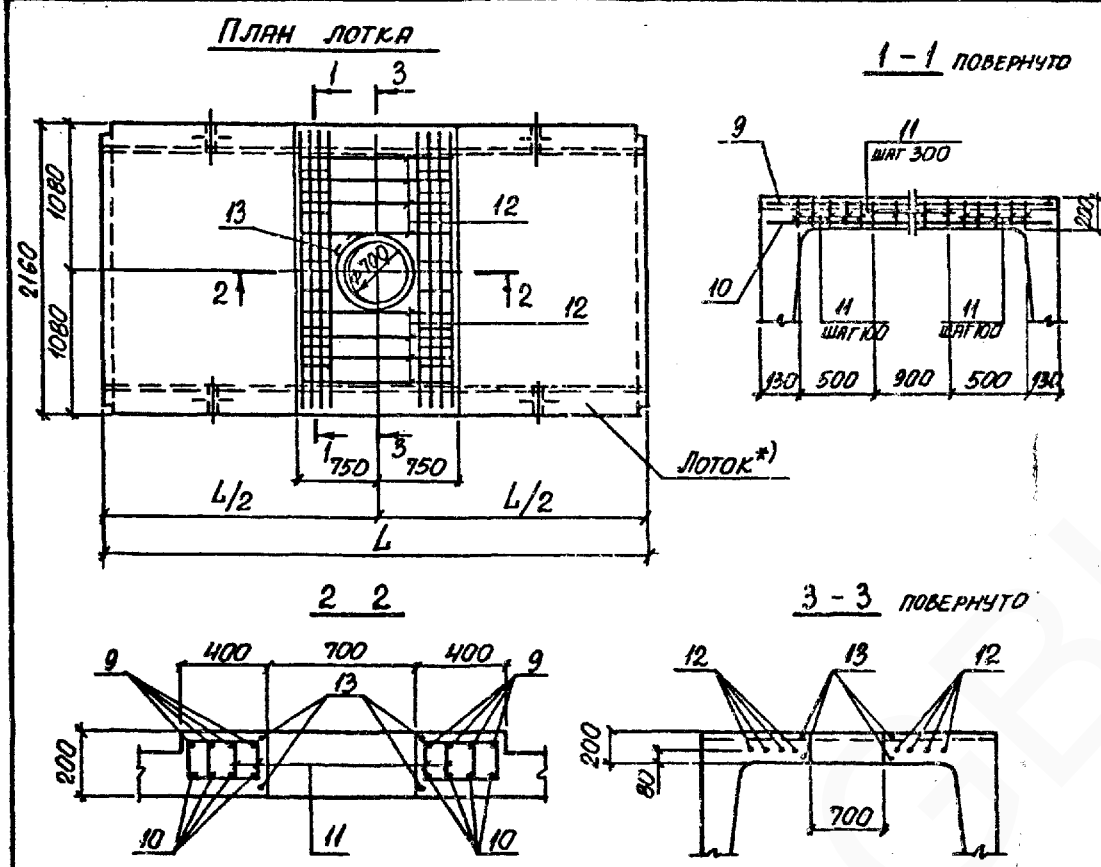
МАРКА ЛОТКА	КЛАСС БЕТОНА	ОБЪЕМ БЕТОНА, М ³	МАССА, Т
Лот 14-В	В 25	1,96	4,90
Лот 15-В		2,08	5,20
Лот 16-В		2,62	6,50
Лот 17-В		3,10	7,75
Лот 18-В		3,82	9,55

*) Устройство отверстий, дополнительного армирования (поз. 9...13) выполнять по данному чертежу, остальное - смотрите соответственно лотки Л 14-В... Л 18-В (вып. 1).

МАРКА ЛОТКА	Поз.	НАИМЕНОВАНИЕ	Кол.	ПРИМЕЧАНИЕ	
Для всех марок	<u>Документация</u>				
		Техническое описание		3.006.1-2.87.6 Т0	
		Вероятность распада стали		3.006.1-2.87.6 РС1	
	<u>Детали</u>				
	9	Ф 10 мм ГОСТ 5781-82, L=1800	8	1,1 кг	
	10	Ф 18 мм ГОСТ 5781-82, L=1800	8	3,60 кг	
	11	Стержень арматурный ст 3	60	3.006.1-2.87.7-22	
	12	Ф 6 мм ГОСТ 5781-82, L=1440	8	0,32 кг	
	13	Стержень арматурный ст 18	2	3.006.1-2.87.7-22	
	<u>Сборочные единицы</u>				
	Лот 14-В	1..5	см. лоток Л 14-В на док.м.		3.006.1-2.87.1-27
		6..8	отсутствует		
	<u>Сборочные единицы</u>				
Лот 15-В	1..6	см. лоток Л 15-В на док.м.		3.006.1-2.87.1-29	
	7..8	отсутствует			
<u>Сборочные единицы</u>					
Лот 16-В	1..8	см. лоток Л 16-В на док.м.		3.006.1-2.87.1-31	
<u>Сборочные единицы</u>					
Лот 17-В	1..8	см. лоток Л 17-В на док.м.		3.006.1-2.87.1-33	
<u>Сборочные единицы</u>					
Лот 18-В	1..8	см. лоток Л 18-В на док.м.		3.006.1-2.87.1-35	

ИЗДАНИЕ ПЛАНА. ПОДПИСЬ И ДАТА ВЕРТУЛЬНИКОВ. 12

ИЗМ. ОТВ.	БРОДСКИЙ	12		3.006.1-2.87.6-14		
И. КОНТ.	УТЯНЦЕВА	12				
ПРОЕКТА	КОРОТЕЦКИЙ	12				
Р.К. ГР.	ЧУМАКОВА	12				
ВЕР. ИИ	УТЯНЦЕВА	12				
ПРОВЕРКА	ГУРЬВИЧ	12		Лоток Лот 14-В... Лот 18-В		
ИЗМЕНЕР	КОЗУБ	12				
				СТРАНА	ЛИСТ	ЛИСТОВ
				Р		1
				ХАРЬКОВСКИЙ ПРОМСТРОЙПРОЕКТ		



МАРКА ЛОТКА	КЛАСС БЕТОНА	ОБЪЕМ БЕТОНА, м ³	МАССА, Т
Лот 19-В	В25	2,63	6,57
Лот 20-И	В30	3,11	7,77
Лот 21-В	В25	3,65	9,12
Лот 22-В		2,18	5,45

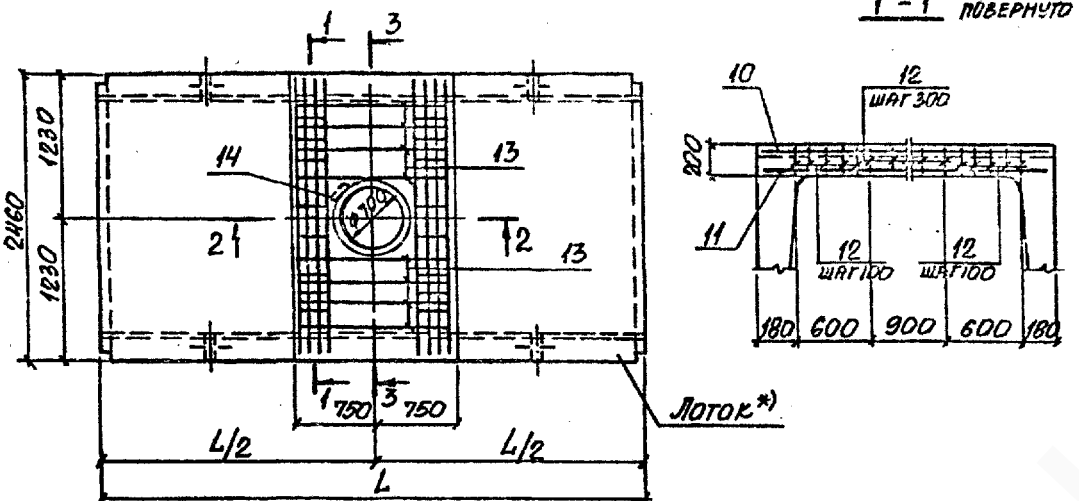
*Устройство отверстий, дополнительного армирования (поз. 9... 13) выполнять по данному чертежу, остальное - смотрите соответственно лотки Л19-В, Л20-И, Л21-В, Л22-В (вып.1).

МАРКА ЛОТКА	ПОЗ	НАИМЕНОВАНИЕ	КОЛ.	ПРИМЕЧАНИЕ
<u>Документация</u>				
		Техническое описание		3.006.1-2.87.6 Т0
		Ведомость расхода стали		3.006.1-2.87.6 РС1
<u>Детали</u>				
Для всех марок	9	Ф10АIII ГОСТ 5781-82, L=2120	8	1,31 кг
	10	Ф18АIII ГОСТ 5781-82, L=2120	8	4,24 кг
	И	Стержень арматурный Ст5	56	3.006.1-2.87.7-22
	12	Ф8АIII ГОСТ 5781-82, L=1440	8	0,57 кг
	13	Стержень арматурный Ст18	2	3.006.1-2.87.7-22
<u>Сборочные единицы</u>				
Лот 19-В	1...6	СМ. ЛОТОК Л19-В НА ДОКУМ.		3.006.1-2.87.1-37
	7,8	ОТСУТСТВУЕТ		
<u>Сборочные единицы</u>				
Лот 20-И	1...8	СМ. ЛОТОК Л20-И НА ДОКУМ.		3.006.1-2.87.1-39
<u>Сборочные единицы</u>				
Лот 21-В	1...8	СМ. ЛОТОК Л21-В НА ДОКУМ.		3.006.1-2.87.1-41
<u>Сборочные единицы</u>				
Лот 22-В	1...6	СМ. ЛОТОК Л22-В НА ДОКУМ.		3.006.1-2.87.1-43
	7,8	ОТСУТСТВУЕТ		

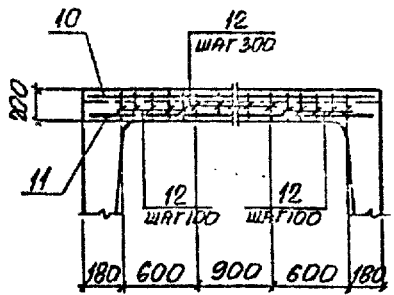
ИЗВ. № 10/89. КОПИРС И ВАР. ВАР. Л. И. В. А.

ИЗЧ. ОТВ.	БРОДСКИЙ			3.006.1-2.87.6-15
И. КОНТР.	ЧУМАНЦЕВА			
ОТ. КОНСТ.	КОРОТЦЕВИЧ			
ВУК. ГР.	ЧУМАКОВ В.			
ВЕД. ИНЖ.	ЧУМАНЦЕВА			
ПРОВЕРКА	ГУРОВИЧ			ЛОТОК Лот 19-В, Лот 20-И, Лот 21-В, Лот 22-В
ИНЖЕНЕР	КОЗУБ			
				СТРАНА Лист Листов
				P I
				ХАРЬКОВСКИЙ ПРОМСТРОЙПРОЕКТ

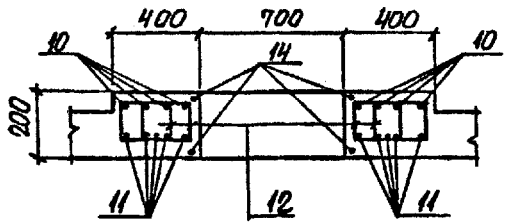
ПЛАН ЛОТКА



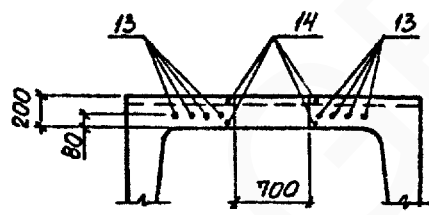
1-1 ПОВЕРНУТО



2-2



3-3 ПОВЕРНУТО



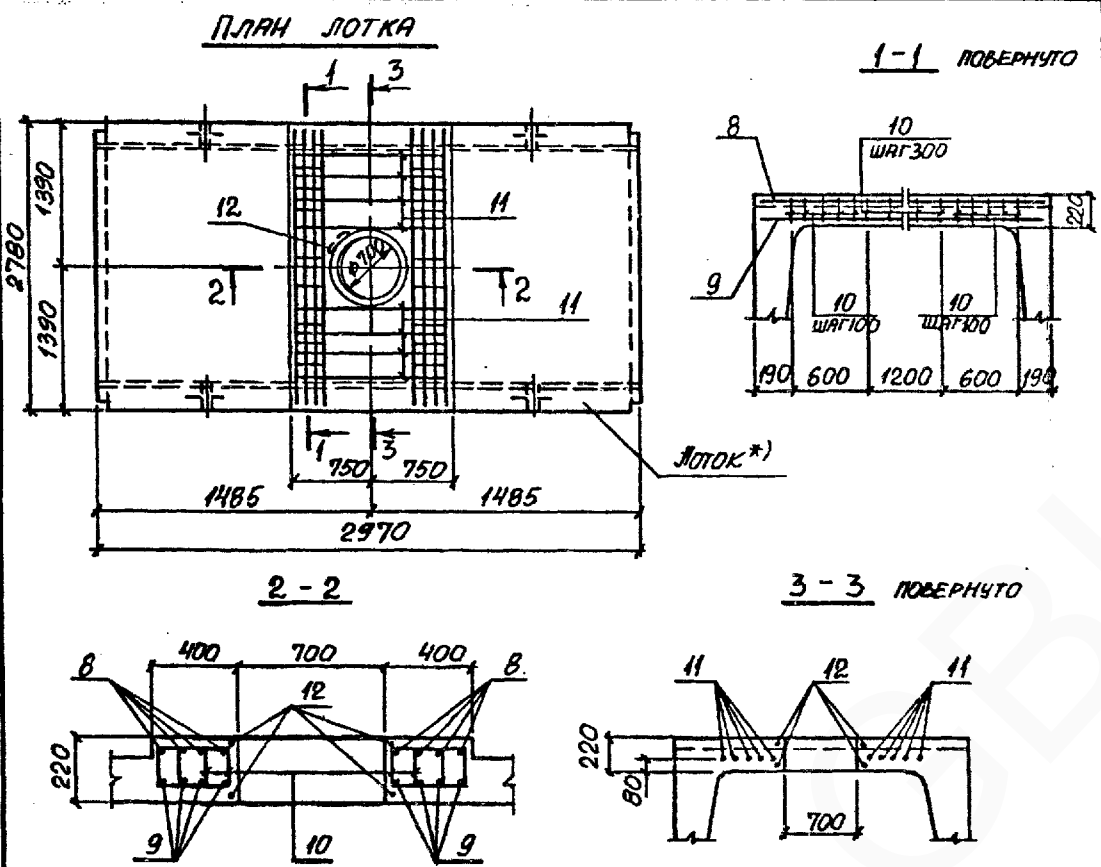
МАРКА ЛОТКА	КЛАСС БЕТОНА	ОБЪЕМ БЕТОНА, м³	МАССА, т
Л23-В	В 25	2,98	7,45
Л24-В		3,38	8,45
Л25-В		2,03	5,07
Л26-В		2,33	5,84

МАРКА ЛОТКА	Поз.	НАИМЕНОВАНИЕ	КОЛ.	ПРИМЕЧАНИЕ
ДЛЯ ВСЕХ МАРОК	<u>ДОКУМЕНТАЦИЯ</u>			
		ТЕХНИЧЕСКОЕ ОПИСАНИЕ		3.006.1-2.87.6 Т0
		ВЕДОМОСТЬ РАСХОДА СТАЛИ		3.006.1-2.87.6 РС1
	<u>ДЕТАЛИ</u>			
	10	Ф10АIII ГОСТ 5781-82, С=2420	8	1,49 кг
	11	Ф18АIII ГОСТ 5781-82, С=2420	10	4,84 кг
	12	СТЕРЖЕНЬ АРМАТУРНЫЙ СТ5	64	3.006.1-2.87.7-22
13	Ф8АIII ГОСТ 5781-82, С=1440	8	0,57 кг	
14	СТЕРЖЕНЬ АРМАТУРНЫЙ СТ18	2	3.006.1-2.87.7-22	
Л23-В	<u>СБОРОЧНЫЕ ЕДИНИЦЫ</u>			
	1...9	СМ. ЛОТОК Л23-В НА ДОКУМ.		3.006.1-2.87.1-46
Л24-В	<u>СБОРОЧНЫЕ ЕДИНИЦЫ</u>			
	1...9	СМ. ЛОТОК Л24-В НА ДОКУМ.		3.006.1-2.87.1-51
Л25-В	<u>СБОРОЧНЫЕ ЕДИНИЦЫ</u>			
	1...7	СМ. ЛОТОК Л25-В НА ДОКУМ.		3.006.1-2.87.1-56
	8,9	ОТСУТСТВУЕТ		
Л26-В	<u>СБОРОЧНЫЕ ЕДИНИЦЫ</u>			
	1...7	СМ. ЛОТОК Л26-В НА ДОКУМ.		3.006.1-2.87.1-61
	8,9	ОТСУТСТВУЕТ		

Имя, № докл., подписи и дата выдачи

* УСТРОЙСТВО ОТВЕРСТИЙ, ДОПОЛНИТЕЛЬНОГО АРМИРОВАНИЯ (ПОЗ. 10...14) ВЫПОЛНЯТЬ ПО ДАННОМУ ЧЕРТЕЖУ, ОСТАЛЬНОЕ - СМОТРИТЕ СООТВЕТСТВЕННО ЛОТКИ Л 23-В, Л24-В, Л25-В, Л26-В (ВЫП. 1).

ИЗЧ. ОТВ. БРОДСКАЯ	Контр. УТАНЦЕВА	Инж. КОРОТЦЕНКО	Рук. гр. ЧУМАКОВА	Вед. инж. УТАНЦЕВА	Проверил. ГИРОВИЧ	Инженер КОЗУБ	3.006.1-2.87.6-16	ЛОТОК Л23-В... Л26-В	Станд. Лист	Листов
									Р	1



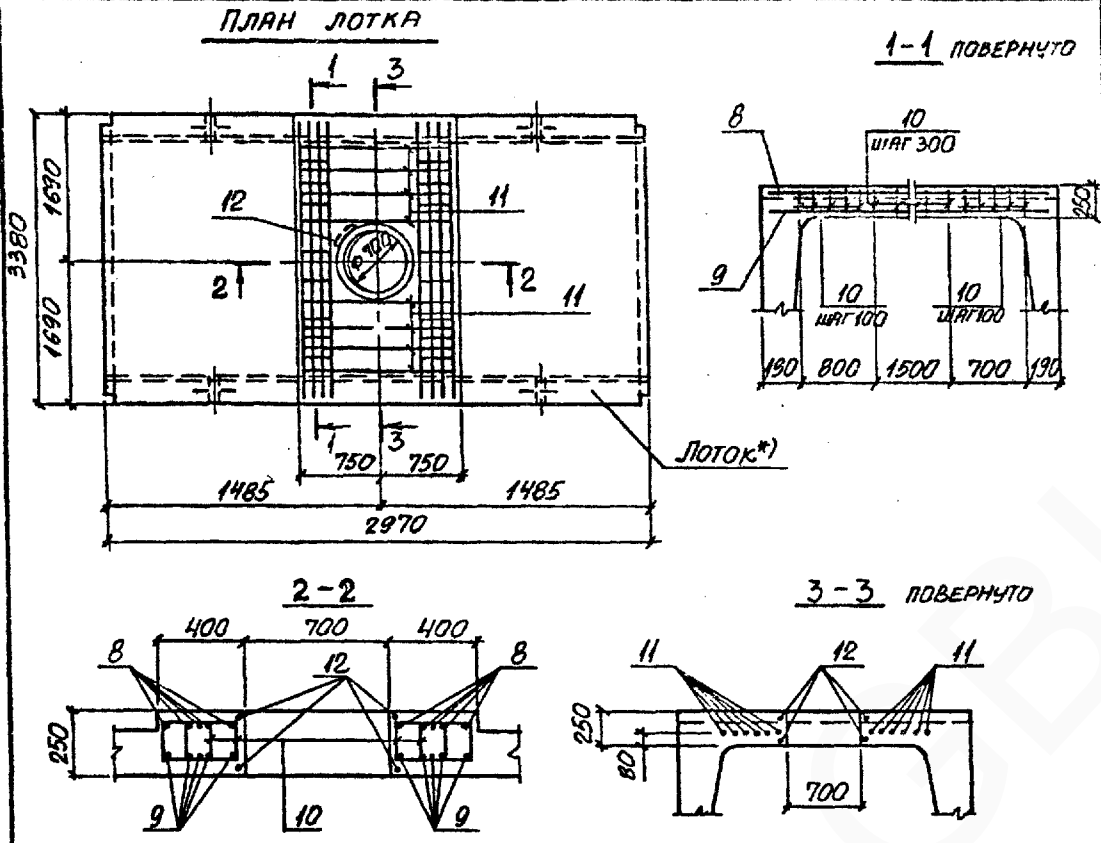
МАРКА ЛОТКА	ПОЗ.	НАИМЕНОВАНИЕ	КОЛ.	ПРИМЕЧАНИЕ
		<u>ДОКУМЕНТАЦИЯ</u>		
		ТЕХНИЧЕСКОЕ ОПИСАНИЕ		3.006.1-2.87.6 Т0
		ВЕДОМОСТЬ РАСХОДА СТАЛИ		3.006.1-2.87.6 РС1
		<u>ДЕТАЛИ</u>		
ДЛЯ ВСЕХ МАРОК	8	ФВАН ГОСТ 5781-82, С=2740	8	1,69 кг
	9	ФВАН ГОСТ 5781-82, С=2740	8	5,47 кг
	10	СТЕРЖЕНЬ АРМАТУРНЫЙ С7	68	3.006.1-2.87.7-22
	11	ФВАН ГОСТ 5781-82, С=1440	10	0,57 кг
	12	СТЕРЖЕНЬ АРМАТУРНЫЙ С18	2	3.006.1-2.87.7-22
		<u>СБОРОЧНЫЕ ЕДИНИЦЫ</u>		
ЛО 27-В	1...7	СМ. ЛОТК Л27-В НА ДОКУМ.		3.006.1-2.87.1-66
		<u>СБОРОЧНЫЕ ЕДИНИЦЫ</u>		
ЛО 28-В	1...7	СМ. ЛОТК Л28-В НА ДОКУМ.		3.006.1-2.87.1-71
		<u>СБОРОЧНЫЕ ЕДИНИЦЫ</u>		
ЛО 29-В	1...7	СМ. ЛОТК Л29-В НА ДОКУМ.		3.006.1-2.87.1-76
		<u>СБОРОЧНЫЕ ЕДИНИЦЫ</u>		
ЛО 30-В	1...7	СМ. ЛОТК Л30-В НА ДОКУМ.		3.006.1-2.87.1-81

МАРКА ЛОТКА	КЛАСС БЕТОНА	ОБЪЕМ БЕТОНА, М3	МАССА, Т
ЛО 27-В	В 25	1,94	4,85
ЛО 28-В		2,15	5,37
ЛО 29-В		2,45	6,12
ЛО 30-В		2,75	6,87

*) УСТРОЙСТВО ОТВЕРСТИЙ, ДОПОЛНИТЕЛЬНОГО АРМИРОВАНИЯ (ПОЗ. В...12) ВЫПОЛНЯТЬ ПО ДАННОМУ ЧЕРТЕЖУ, ОСТАЛЬНОЕ - СМОТРИТЕ СООТВЕТСТВЕННО ЛОТКИ Л27-В... Л30-В (ВЫП. 1).

ИЗУ. ОТР.	БРАСКИН	ИЗМ.		3.006.1-2.87.6-17
Н. КОНТР.	ЧУПАНЦЕВА	ИЗМ.		
П. КОНСТ.	КОРТЕЦЕН	ИЗМ.		
РУК. ГР.	ЧУПАНЦЕВА	ИЗМ.		
ВЕД. МОН.	ЧУПАНЦЕВА	ИЗМ.		
ПРОВЕРИ.	ГУРОВА	ИЗМ.		ЛОТК Л27-В... Л30-В
ИЗВЕРИ.	КОЗУБ	ИЗМ.		
				СТАНДА ЛИСТ ЛИСТА
				Р 1
				ХАРЬКОВСКИЙ ПРОМСТРОЙНИИПРОЕКТ

УЧА. ВЕРС. Л. КОЛ. И ДАТА. ВЗЛОМ. ИВ. П.



МАРКА ЛОТКА	Поз.	НАИМЕНОВАНИЕ	КОЛ.	ПРИМЕЧАНИЕ
		<u>ДОКУМЕНТАЦИЯ</u>		
		ТЕХНИЧЕСКОЕ ОПИСАНИЕ		3.006.1-2.87.6 Т0
		ВЕДОМОСТЬ РАСХОДА СТАЛИ		3.006.1-2.87.6 РС1
		<u>ДЕТАЛИ</u>		
ДЛЯ ВСЕХ МАРОК	8	Ф10АIII ГОСТ5781-82, С=3340	10	2,06кг
	9	Ф18АIII ГОСТ5781-82, С=3340	10	6,67кг
	10	СТЕРЖЕНЬ АРМАТУРНЫЙ Ст9	84	3.006.1-2.87.7-22
	11	Ф8АIII ГОСТ5781-82, С=1440	12	0,57кг
	12	СТЕРЖЕНЬ АРМАТУРНЫЙ Ст18	2	3.006.1-2.87.7-22
		<u>СБОРОЧНЫЕ ЕДИНИЦЫ</u>		
Л031-В	1...7	См. лоток Л31-В на док.м.		3.006.1-2.87.1-86
		<u>СБОРОЧНЫЕ ЕДИНИЦЫ</u>		
Л032-В	1...7	См. лоток Л32-В на док.м.		3.006.1-2.87.1-91
		<u>СБОРОЧНЫЕ ЕДИНИЦЫ</u>		
Л033-В	1...7	См. лоток Л33-В на док.м.		3.006.1-2.87.1-96
		<u>СБОРОЧНЫЕ ЕДИНИЦЫ</u>		
Л034-В	1...7	См. лоток Л34-В на док.м.		3.006.1-2.87.1-101

МАРКА ЛОТКА	КЛАСС БЕТОНА	ОБЪЕМ БЕТОНА, м³	МАССА, т
Л031-В	В30	2,51	6,28
Л032-В		2,72	6,80
Л033-В		3,02	7,55
Л034-В		3,35	8,37

* Устройство отверстий, дополнительного армирования (поз. В... 12) выполнять по данному чертену, остальное - смотрите соответственно лотки Л31-В... Л34-В (вып.1).

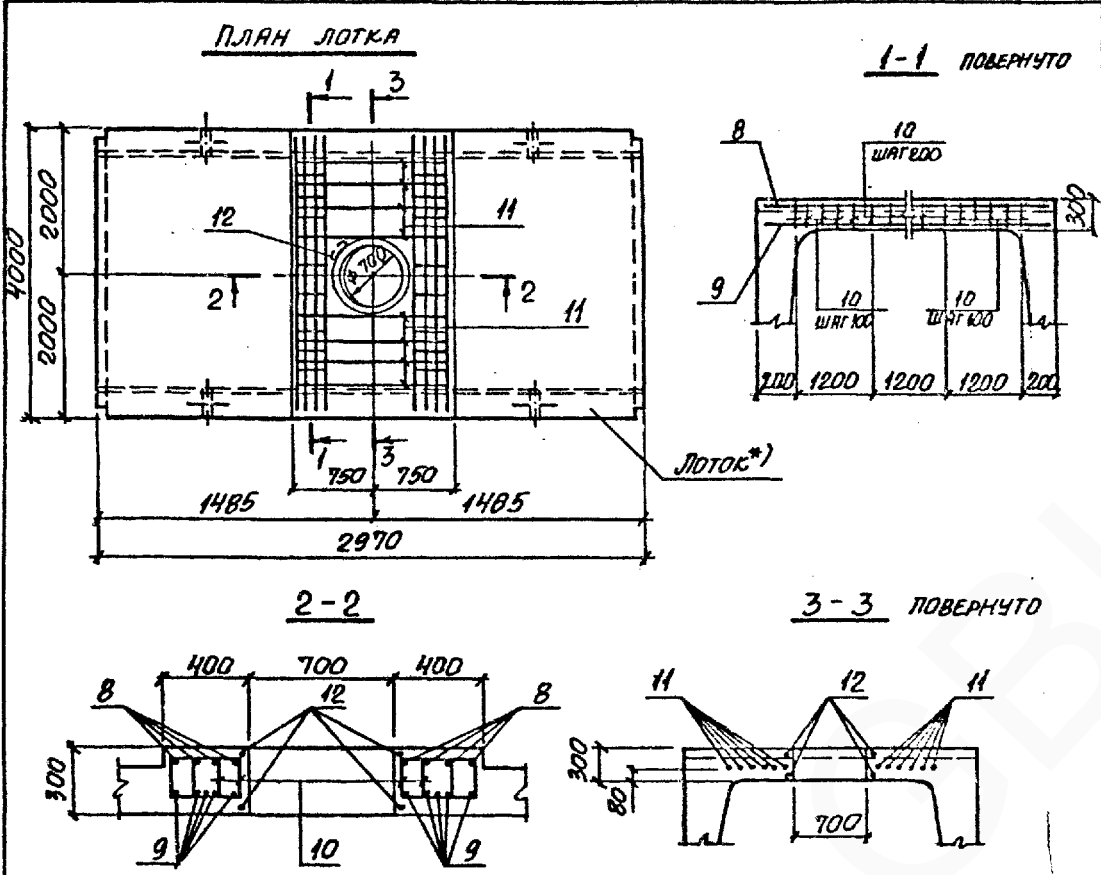
НАЧ. ОТД.	БРЮСКИН	Тру
Н. КОНТР.	УМАНЦЕВА	Лан
ГЛ. КОНСТ.	КОРОТЕЦКИЙ	Лан
РИС. ГР.	ЧУПРИКОВА	Лан
ВЕД. ИНЖ.	УМАНЦЕВА	Лан
ПРОВЕРИЛ	ГУСОВИЧ	Лан
ИНЖЕНЕР	КОЗЫБ	Лан

3.006.1-2.87.6-18

Лоток
Л031-В... Л034-В

СТАВЛЯ	Лист	Листов
Р	1	1
ХАРЬКОВСКИЙ ПРОМСТРОЙПРОЕКТ		

УТВ. № 1000. Проект и автор. ВЗРП. ИИ. П. С.



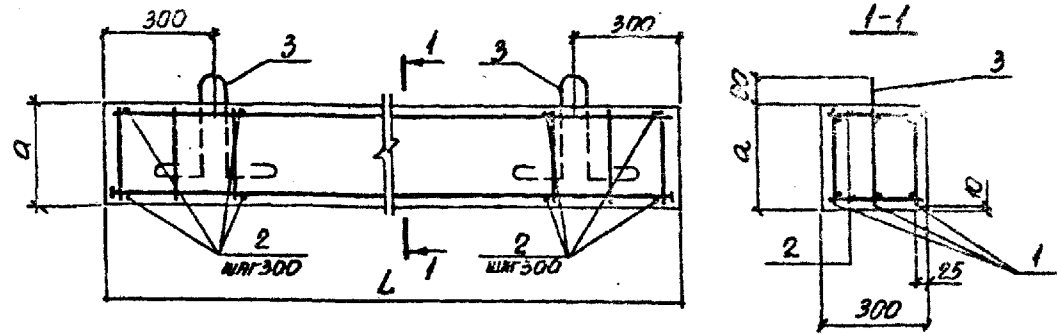
МАРКА ЛОТКА	КЛАСС БЕТОНА	ОБЪЕМ БЕТОНА, м ³	МАССА, т
Л035-В	В30	3,36	8,40
Л036-В		3,57	8,93
Л037-В		3,90	9,75
Л038-В		4,23	10,57

МАРКА ЛОТКА	Поз.	НАИМЕНОВАНИЕ	КОЛ.	ПРИМЕЧАНИЕ
<u>ДОКУМЕНТАЦИЯ</u>				
ТЕХНИЧЕСКОЕ ОПИСАНИЕ			3.006.1-2.87.6 Т0	
ВЕДОМОСТЬ РАСХОДА СТАЛИ			3.006.1-2.87.6 РС1	
<u>ДЕТАЛИ</u>				
ДЛЯ ВСЕХ МАРОК	8	Ф10АШ ГОСТ 5781-82, С=3960	8	2,44 кг
	9	Ф18АШ ГОСТ 5781-82, С=3960	10	7,91 кг
	10	СТЕРЖЕНЬ АРМАТУРНЫЙ Ст 3	124	3.006.1-2.87.7-22
	11	Ф10АШ ГОСТ 5781-82, С=1440	12	0,89 кг
	12	СТЕРЖЕНЬ АРМАТУРНЫЙ Ст 18	2	3.006.1-2.87.7-22
<u>СБОРОЧНЫЕ ЕДИНИЦЫ</u>				
Л035-В	1...7	См. лоток Л35-В на док.м.	3.006.1-2.87.1-108	
<u>СБОРОЧНЫЕ ЕДИНИЦЫ</u>				
Л036-В	1...7	См. лоток Л36-В на док.м.	3.006.1-2.87.1-112	
<u>СБОРОЧНЫЕ ЕДИНИЦЫ</u>				
Л037-В	1...7	См. лоток Л37-В на док.м.	3.006.1-2.87.1-117	
<u>СБОРОЧНЫЕ ЕДИНИЦЫ</u>				
Л038-В	1...7	См. лоток Л38-В на док.м.	3.006.1-2.87.1-122	

ИЗВ. № 0000. ПОДРОБНО И ДИТА. ВЕРН. М.В. 19

*1) Устройство отверстий, дополнительного армирования (поз. 8... 12) выполнять по данному чертежу, остальное - смотрите соответственно лотки Л35-В... Л38-В (вып. 1).

ИЗВ. № 0000	БРОДСКИЙ	Кор		3.006.1-2.87.6-19	ЛОТОК Л035-В... Л038-В	СЛОВА	Лист	Листов
И. КОМП.	КОТЛАНЦЕВА	Сим				Р	1	1
П. КОМП.	КОРОТЦЕН	Сим				ХАРЬКОВСКИЙ ПРОМСТРОЙПРОЕКТ		
Р.К. ГР.	ЧУМАКОВА	Тя						
БЕР. ИЖИ	КОТЛАНЦЕВА	Сим						
ТРОВАНД	ПРОВОИЧ	Сим						
ЧЕВЕНЕР	КОЗУБ	Сим						



МАРКА БАЛКИ	РАЗМЕРЫ, ММ	
	L	a
Б1	1160	150
Б2	1480	200
Б3	1840	250
Б4	2160	300
Б5	2650	

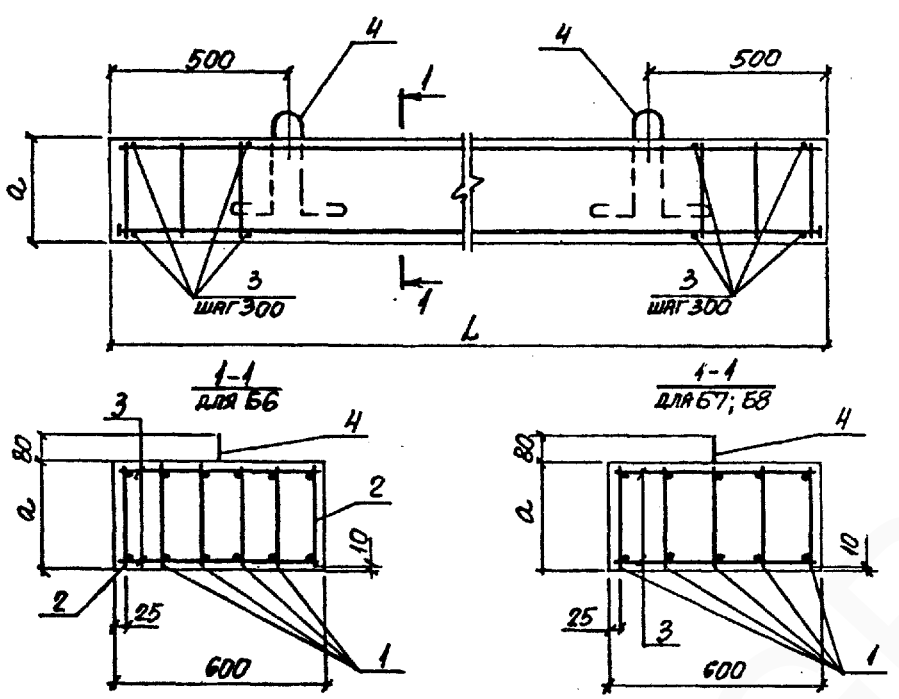
МАРКА БАЛКИ	КЛАСС БЕТОНА	ОБЪЕМ БЕТОНА, М ³	МАССА, Т
Б1	В 25	0,05	0,13
Б2		0,09	0,22
Б3		0,14	0,35
Б4		0,19	0,48
Б5		0,24	0,60

МАРКА БАЛКИ	Поз.	НАИМЕНОВАНИЕ	КОД.	ПРИМЕЧАНИЕ
Для всех марок		<u>Документация</u>		
		Техническое описание		3.006.1-2.87.6 Т0
		Ведомость расхода стали		3.006.1-2.87.6 РС2
Б1		<u>СБОРОЧНЫЕ ЕДИНИЦЫ</u>		
	1	КАРКАС КР6	3	3.006.1-2.87.7-12
		<u>ДЕТАЛИ</u>		
	2	Ф6АІ ГОСТ5781-82, С=280	8	0,06кг
	3	ПЕТЛЯ УП2-1	2	1.400-9, вып.1

МАРКА БАЛКИ	Поз.	НАИМЕНОВАНИЕ	КОД.	ПРИМЕЧАНИЕ
Б2		<u>СБОРОЧНЫЕ ЕДИНИЦЫ</u>		
	1	КАРКАС КР7	3	3.006.1-2.87.7-12
		<u>ДЕТАЛИ</u>		
	2	Ф6АІ ГОСТ5781-82, С=280	10	0,06кг
	3	ПЕТЛЯ УП2-1	2	1.400-9, вып.1
Б3		<u>СБОРОЧНЫЕ ЕДИНИЦЫ</u>		
	1	КАРКАС КР8	3	3.006.1-2.87.7-13
		<u>ДЕТАЛИ</u>		
	2	Ф6АІ ГОСТ5781-82, С=280	14	0,06кг
	3	ПЕТЛЯ УП1-1	2	1.400-9, вып.1
Б4		<u>СБОРОЧНЫЕ ЕДИНИЦЫ</u>		
	1	КАРКАС КР9	3	3.006.1-2.87.7-14
		<u>ДЕТАЛИ</u>		
	2	Ф6АІ ГОСТ5781-82, С=280	16	0,06кг
	3	ПЕТЛЯ УП1-1	2	1.400-9, вып.1
Б5		<u>СБОРОЧНЫЕ ЕДИНИЦЫ</u>		
	1	КАРКАС КР10	3	3.006.1-2.87.7-15
		<u>ДЕТАЛИ</u>		
	2	Ф6АІ ГОСТ5781-82, С=280	18	0,06кг
	3	ПЕТЛЯ УП1-1	2	1.400-9, вып.1

УТВ. ИСПОЛ. ПОДПИСЬ И ДАТА

ИЗЧ. ОТД.	БРОДСКИЙ	Юр			3.006.1-2.87.6-20		
Н. КОНТР.	УГАНЦЕВА	Юр					
ГЛ. КОНСТ.	КОРТЕЦЕНКО	Юр					
РУК. ГР.	ЧУМАКОВА	Юр					
ВЕД. ИНЖ.	УГАНЦЕВА	Юр					
ПРОВЕРЯЮЩ.	ГУРОВИЧ	Юр			Балка Б1...Б5		
ИНЖЕНЕР	КАРМЫШОВА	Юр					
					СТАВЛЯ	ЛНСТ	ЛНСТВ
					Р	1	
					ХАРЬКОВСКИЙ ПРОМСТРОЙНИПРОЕКТ		



МАРКА БАЛКИ	РАЗМЕРЫ, мм	
	L	a
Б6	2780	300
Б7	3380	350
Б8	4250	450

МАРКА БАЛКИ	КЛАСС БЕТОНА	ОБЪЕМ БЕТОНА, м ³	МАССА, т
Б6	В 25	0,50	1,25
Б7		0,71	1,77
Б8		1,15	2,88

МАРКА БАЛКИ	Поз.	НАИМЕНОВАНИЕ	Кол.	ПРИМЕЧАНИЕ
Для всех марок		<u>Документация</u>		
		Техническое описание		3.006.1-2.87.6 ТО
		Ведомость расхода стали		3.006.1-2.87.6 РС 2
Б6		<u>Сборочные единицы</u>		
	1	Каркас КР11	4	3.006.1-2.87.7-16
	2	КР11-1	2	-16
		<u>Детали</u>		
	3	ФБАР ГОСТ 5781-82, с=580	20	0,13 кг
4	Петля УП1-3	2	1.400-9, вып. 1	
Б7		<u>Сборочные единицы</u>		
	1	Каркас КР12	5	3.006.1-2.87.7-17
	2	Отсутствует		
		<u>Детали</u>		
	3	ФБАР ГОСТ 5781-82, с=580	24	0,13 кг
4	Петля УП1-5	2	1.400-9, вып. 1	
Б8		<u>Сборочные единицы</u>		
	1	Каркас КР13	5	3.006.1-2.87.7-18
	2	Отсутствует		
		<u>Детали</u>		
	3	ФБАР ГОСТ 5781-82, с=580	22	0,13 кг
4	Петля УП2-5	2	1.400-9, вып. 1	

Имя, фамилия, инициалы и должность автора

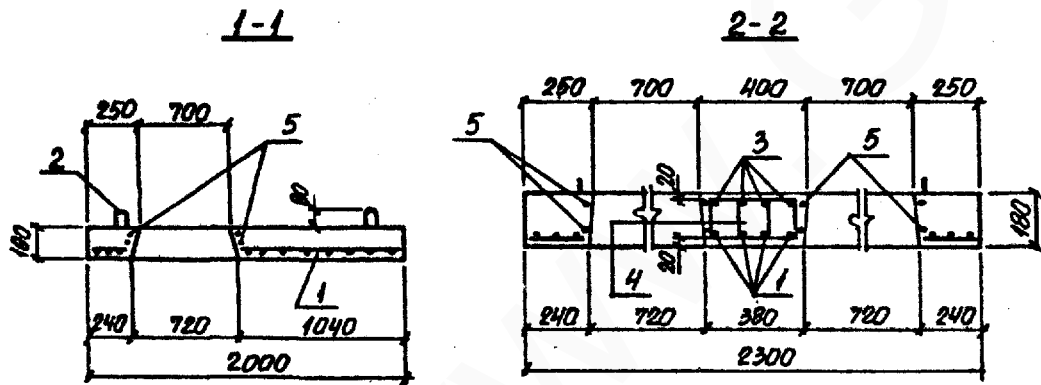
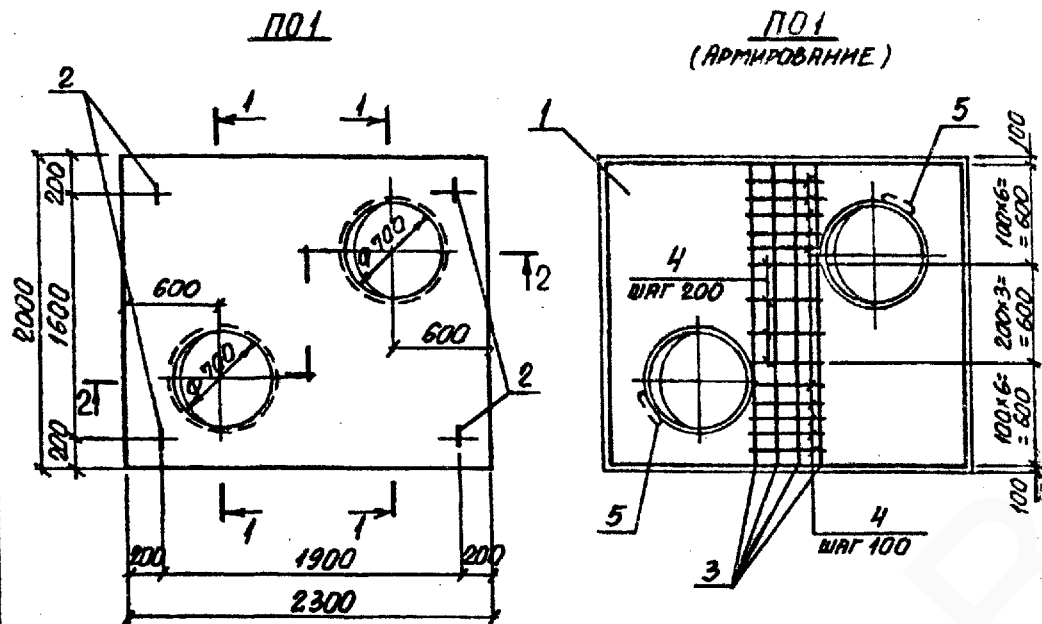
Исполн. Бурский
 Н. Контр. Уманцева
 Проверка Короткевич
 Рук. гр. Чумачкова
 Вед. инж. Уманцева
 Проверка Гурович
 Инженер Короткевич

3.006.1-2.87.6-21

Балка
Б6... Б8

Страна	Лист	Листов
Р		

ХАРЬКОВСКИЙ
ПРОМСТРОЙПРОЕКТ



МАРКА ПЛЫТЫ	КЛАСС БЕТОНА	ОБЪЕМ БЕТОНА, М3	МАССА, Т
ПО1	В 25	0,70	1,75

МАРКА ПЛЫТЫ	Поз.	НАИМЕНОВАНИЕ	КОЛ.	ПРИМЕЧАНИЕ
ПО1		<u>ДОКУМЕНТАЦИЯ</u>		
		ТЕХНИЧЕСКОЕ ОПИСАНИЕ		3.006.1-2.87.6 Т0
		ВЕДОМОСТЬ РАСХОДА СТАЛИ		3.006.1-2.87.6 РС.2
		<u>СБОРОЧНЫЕ ЕДИНИЦЫ</u>		
	1	СЕТКА СИ	1	3.006.1-2.87.7-9
		<u>ДЕТАЛИ</u>		
	2	ПЕТЛЯ УП 2-3	4	1.400-9, ВЫР.1
	3	Ф 10 А III ГОСТ 5781-82, С=1990	4	1,23 кг
	4	СТЕРЖЕНЬ АРМАТУРНЫЙ СТ5	17	3.006.1-2.87.7-22
	5		СТ17	4

ИЗМ. № 001. Листов 1 из 1. Дата: 20.08.2010

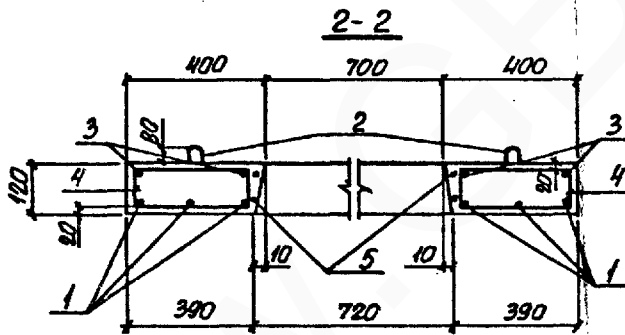
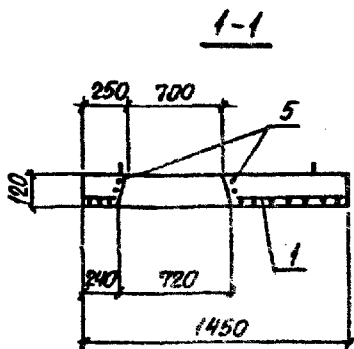
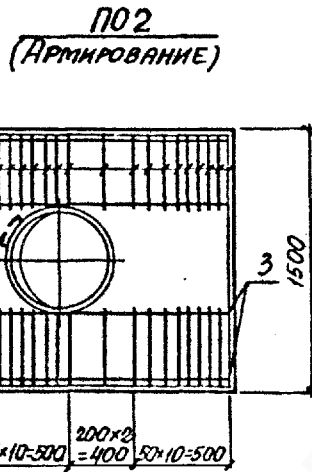
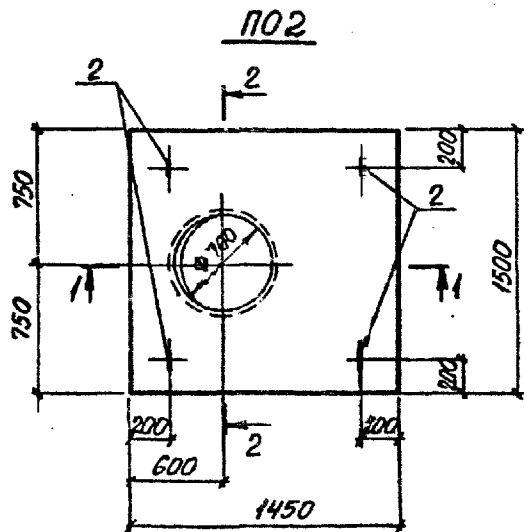
ИВЧ. ОТВ. БРОДСКИЙ
 И. КОНТР. ЧЕРНЯВСКАЯ
 Д. КОСМАК. КОПТЕЦКИЙ
 РУК. ГР. ЧУМАКОВА
 ВЕД. ИНЖ. УРАШЕВА
 ПРОВЕРИЛ. УРОВИЧ
 ИНЖЕНЕР. КАМЫШОВА

3.006.1-2.87.6-22

Плита ПО1

СТРАНА	ЛИСТ	ЛИСТОВ
Р		1

ХАРЬКОВСКИЙ
ПРОМСТРОИПРОЕКТ

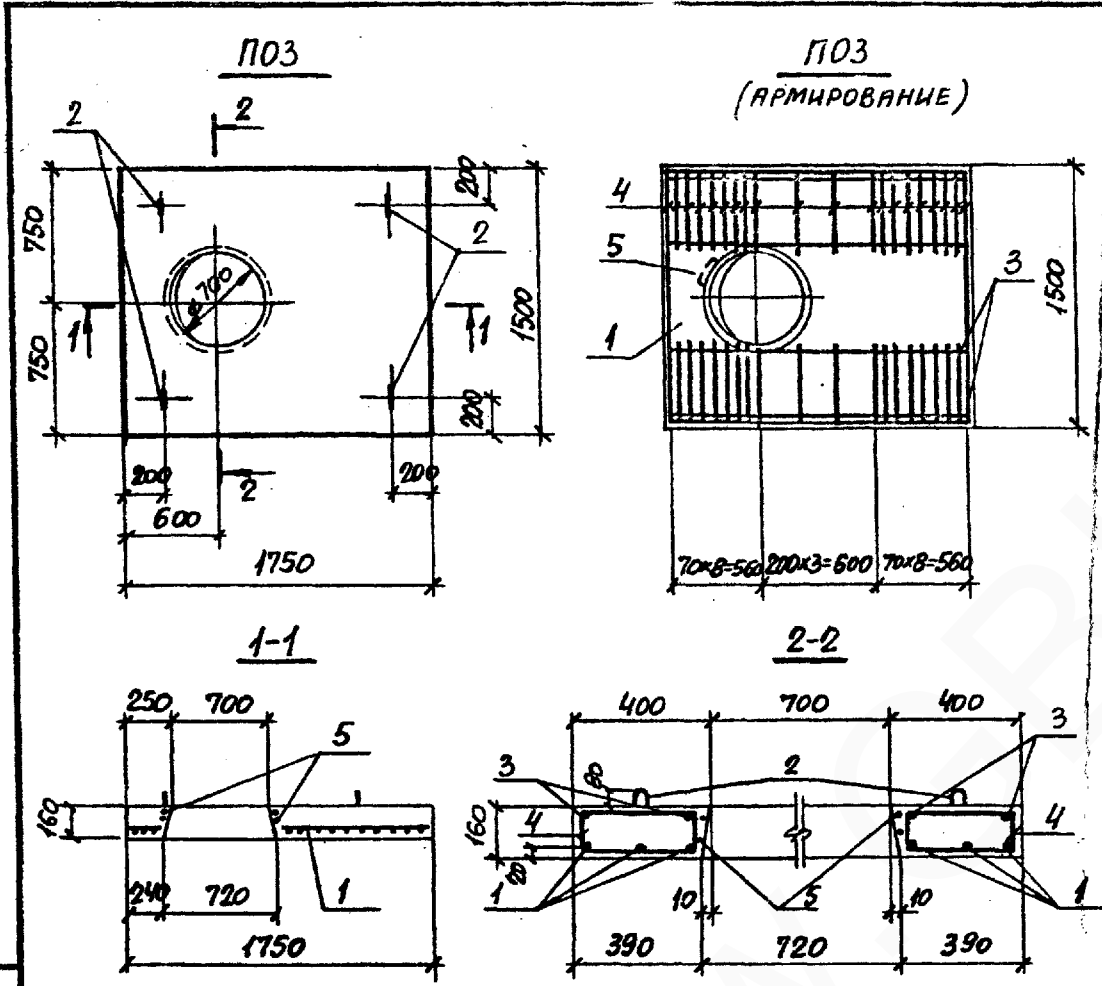


МАРКА ПЛЫТЫ	КЛАСС БЕТОНА	ОБЪЕМ БЕТОНА, м ³	МАССА, т
ПО2	B25	0,22	0,55

МАРКА ПЛЫТЫ	Поз.	НАИМЕНОВАНИЕ	КОЛ.	ПРИМЕЧАНИЕ
		<u>ДОКУМЕНТАЦИЯ</u>		
		ТЕХНИЧЕСКОЕ ОПИСАНИЕ		3.006.1-2.87.6 ТО
		ВЕДОМОСТЬ РАСХОДА СТАЛИ		3.006.1-2.87.6 РС2
		<u>СБОРОЧНЫЕ ЕДИНИЦЫ</u>		
ПО2	1	СЕТКА СЖ	1	3.006.1-2.87.7-10
		<u>ДЕТАЛИ</u>		
	2	ПЕТЛЯ УП2-1	4	1.400-9. ВЫП. 1
	3	БЯ Ø ГОСТ 5781-82, С-1440	4	0,32 кг
	4	СТЕРЖЕНЬ АМАТУРНЫЙ СТ 10	40	3.006.1-2.87.7-22
	5	СТ 17	2	3.006.1-2.87.7-22

НАЧ. ОТД. БРОДСКИЙ	И. КОНТ. ЧИЖИКОВА	П. КОНСТ. КОРОТЕНКИН	РУК. ГР. ЧУМАКОВА	ВЕД. ИНЖ. ЧИЖИКОВА	ПРОВЕРКА ГУРОВА	ИНЖЕНЕР КОМАНДОВА	3.006.1-2.87.6-23	Плита ПО2	СВЯЗЬ	ЛИСТ	ЛИСТОВ
									Р	1	1
								ХАРЬКОВСКИЙ ПРОМСТРОЙПРОЕКТ			

ШКАЛА ПОЛОЖ. ПО ООСЦА И ДИСТ. В СМ. ЧИЖИКОВА



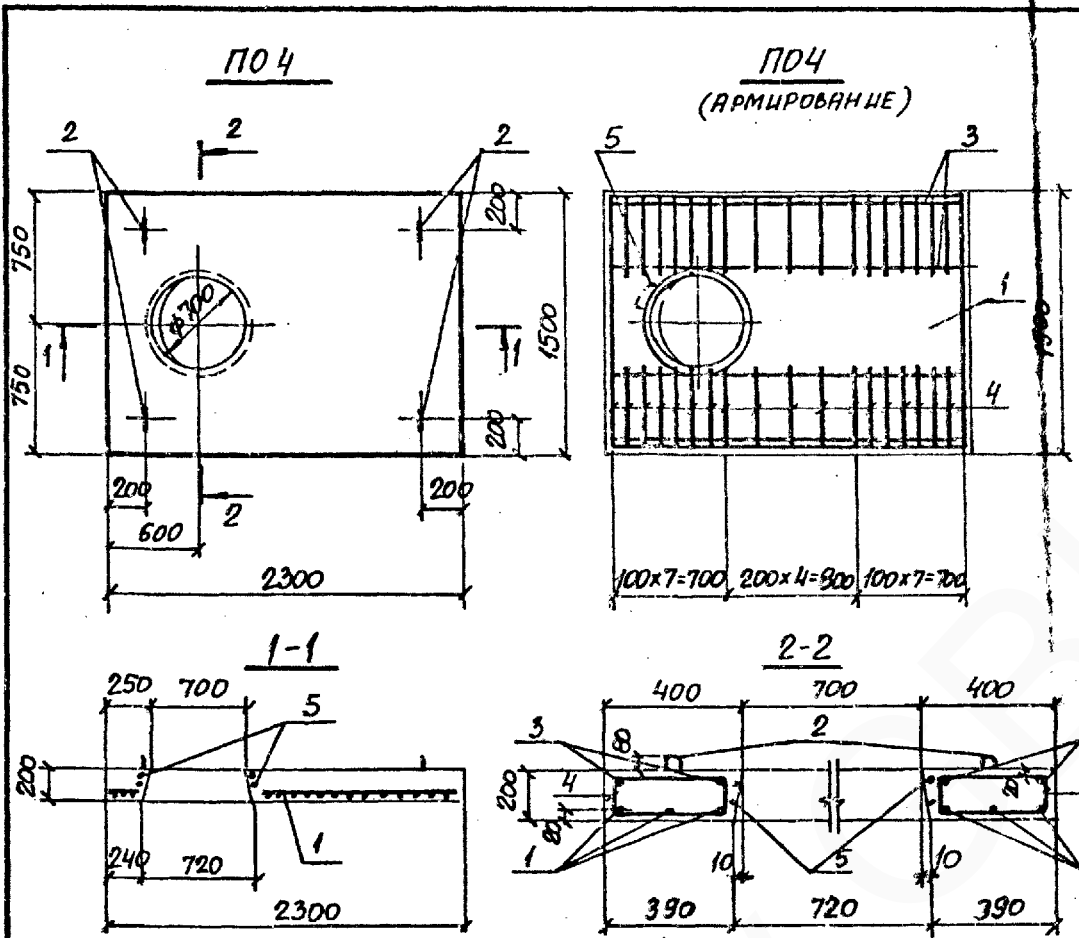
Марка плиты	Поз.	Наименование	Кол.	Примечание
		Документация		
		Техническое описание		3.006.1-2.87.6 ТО
		Ведомость расхода стали		3.006.1-2.87.6 РС2
		Сборочные единицы		
ПОЗ	1	Сетка С12	1	3.006.1-2.87.7-10
		Детали		
	2	Петля УП2-1	4	1.400-9, вып. 1
	3	φ 10АШ, ГОСТ 5781-82 В-1740	4	1,07 кг
	4	Стержень арматурный С12	40	3.006.1-2.87.7-22
	5	СГ17	2	3.006.1-2.87.7-22

Марка плиты	Класс бетона	Объем бетона, м³	Масса, т
ПОЗ	B25	0,36	0,90

Науч. Отд.	Бродский	
Н. контр.	Уманцева	
Гл. спец.	Коротецкий	
Рук. гр.	Чушакова	
Вед. н.к.з.	Уманцева	
Проверил	Гурович	
Инжен.	Камышова	

3.006.1-2.87.6-24		
Плита ПОЗ	Страна	Лист
	Р	1
ХАРЬКОВСКИЙ ПРОМСТРОЙНИИПРОЕКТ		

ШЛ. № 10000. Проверить и дату выдачи шл. № 10000



МАРКА ПЛІТЫ	Поз.	НАИМЕНОВАНИЕ	Кол.	ПРИМЕЧАНИЕ
ПОЧ	<u>ДОКУМЕНТАЦИЯ</u>			
		ТЕХНИЧЕСКОЕ ОПИСАНИЕ		3.006.1-2.87.6 ТО
		ВЕДОМОСТЬ РАСХОДА СТАЛИ		3.006.1-2.87.6 РС2
	<u>СБОРОЧНЫЕ ЕДИНИЦЫ</u>			
	1	СЕТКА 13	1	3.006.1-2.87.7-11
	<u>ДЕТАЛИ</u>			
	2	ПЕТЛЯ УП2-3	4	1.400-9, вып. 1
	3	Ф10А II, ГОСТ 5781-82, L=220	4	1.41 кг
	4	СТЕРЖЕНЬ АРМАТУРНЫЙ G13	40	3.006.1-2.87.7-22
	5		G17	2

МАРКА ПЛІТЫ	КЛАСС БЕТОНА	ОБЪЕМ БЕТОНА, м ³	МАССА, Т
ПОЧ	B 25	0,61	1,53

НАЧ. ОД.	ВРОДСКИЙ			3.006.1-2.87.6-25	ПЛИТА ПОЧ
Н. РАБОТ.	УМАЦЕВА				
СТ. СПЕЦ.	КОРОТЕЦКИЙ				
Р.К. ГР.	УМАКОВА				
ВЕР. НАЗ.	УМАЦЕВА				
ПРОВЕРКА	ГУРОВИЧ				
ИНЖЕНЕР	КАРМАНОВА				
СТРАНА Лист Листов					
Р 1					
ХАРЬКОВСКИЙ ПРОЕКТИРОВАЛЬНИЙ ПРОЕКТ					

ИЗДАТЕЛЬСТВО СТРОИТЕЛЬСКОГО ИНЖЕНЕРИЯ

Марка ЭЛЕМЕНТА	Изделия арматурные, кг																			Изделия закладные, кг											Всего Объем расхода, кг	
	Арматура класса																			Арматура класса												
	А-III										А-I					Вр-I				Всего	Проект марш		Всего									
	ГОСТ 5781-82										ГОСТ 5781-82					ГОСТ 6727-80*					ГОСТ 5781-82	ГОСТ 380-71*										
	5	8	10	12	14	16	18	20	22	25	Итого	5	8	10	12	Итого	3	4	5			Итого		8	Итого	8	10	12	14	15		18
Лч1-8	3,5	-	-	-	-	-	-	-	-	9,5	-	-	-	-	24	-	-	24	11,9	0,8	0,8	1,3	-	-	-	-	-	1,3	0,8	0,8	2,9	14,8
Лч1-8н	3,5	-	-	-	-	-	-	-	-	9,5	-	-	-	-	24	-	-	24	11,9	0,8	0,8	1,3	-	-	-	-	-	1,3	0,8	0,8	2,9	14,8
Лч2-8	14,5	-	1,2	-	-	-	-	-	-	12,7	-	-	-	-	24	-	-	24	15,1	0,8	0,8	1,3	-	-	-	-	-	1,3	0,8	0,8	2,9	18,0
Лч2-8н	14,5	-	1,2	-	-	-	-	-	-	12,7	-	-	-	-	24	-	-	24	15,1	0,8	0,8	1,3	-	-	-	-	-	1,3	0,8	0,8	2,9	18,0
Лч3-8	14,5	-	1,6	-	-	-	-	-	-	16,1	-	-	-	-	12	3,2	-	4,4	20,5	1,0	1,0	-	24	-	-	-	-	24	0,8	0,8	4,2	24,7
Лч3-8н	14,5	-	1,6	-	-	-	-	-	-	16,1	-	-	-	-	12	3,2	-	4,4	20,5	1,0	1,0	-	24	-	-	-	-	24	0,8	0,8	4,2	24,7
Лч4-8	5,0	20,4	1,6	-	-	-	-	-	-	27,0	-	-	-	-	12	3,7	-	4,9	31,9	1,0	1,0	-	24	-	-	-	-	24	0,8	0,8	4,2	36,1
Лч4-8н	5,0	20,4	1,6	-	-	-	-	-	-	27,0	-	-	-	-	12	3,7	-	4,9	31,9	1,0	1,0	-	24	-	-	-	-	24	0,8	0,8	4,2	36,1
Лч5-8	5,0	23,9	1,6	-	-	-	-	-	-	30,5	-	-	-	-	1,2	4,3	-	5,5	36,0	1,0	1,0	-	-	3,9	-	-	-	3,9	0,8	0,8	5,7	41,7
Лч5-8н	5,0	23,9	1,6	-	-	-	-	-	-	30,5	-	-	-	-	1,2	4,3	-	5,5	36,0	1,0	1,0	-	-	3,9	-	-	-	3,9	0,8	0,8	5,7	41,7
Лч4-8-1	5,0	39,6	3,2	-	-	-	-	-	-	47,8	-	-	-	-	1,2	3,7	-	4,9	52,7	2,0	2,0	1,2	24	-	-	-	-	3,6	1,6	1,6	7,2	59,9
Лч4-8н-1	5,0	39,6	3,2	-	-	-	-	-	-	47,8	-	-	-	-	1,2	3,7	-	4,9	52,7	2,0	2,0	1,2	24	-	-	-	-	3,6	1,6	1,6	7,2	59,9
Лч6-8	-	-	63,2	-	-	-	-	-	-	63,2	-	-	-	-	-	8,2	-	8,2	71,4	1,5	1,5	-	-	3,9	-	-	-	3,9	1,2	1,2	6,6	78,0
Лч6-8н	-	-	63,2	-	-	-	-	-	-	63,2	-	-	-	-	-	8,2	-	8,2	71,4	1,5	1,5	-	-	3,9	-	-	-	3,9	1,2	1,2	6,6	78,0
Лч7-8	-	-	68,8	-	-	-	-	-	-	68,8	-	-	-	-	-	8,8	-	8,8	77,6	1,5	1,5	-	-	3,9	-	-	-	3,9	1,2	1,2	6,6	84,2
Лч7-8н	-	-	68,8	-	-	-	-	-	-	68,8	-	-	-	-	-	8,8	-	8,8	77,6	1,5	1,5	-	-	3,9	-	-	-	3,9	1,2	1,2	6,6	84,2
Лч8-8	-	13,5	64,3	-	-	-	-	-	-	77,8	-	-	-	-	1,2	8,3	-	9,5	87,3	1,5	1,5	-	-	-	6,1	-	-	6,1	1,2	1,2	8,8	96,1
Лч8-8н	-	13,5	64,3	-	-	-	-	-	-	77,8	-	-	-	-	1,2	8,3	-	9,5	87,3	1,5	1,5	-	-	-	6,1	-	-	6,1	1,2	1,2	8,8	96,1

Имя, отчество, фамилия и дата выдачи

Имя отч.	Бродский	И.И.
Н. контр.	Уманцева	И.И.
Гл. констр.	Коротецкий	И.И.
Бед. инж.	Уманцева	И.И.
Исполн.	Козуб	И.И.
Провер.	Гурович	И.И.

3.006.1-2.87.6 РС1

ВЕДОМОСТЬ РАСХОДА
СТАЛИ НА ЭЛЕМЕНТ
(ЛОТКИ)

Страница	Лист	Листов
Р	1	5
ХАРЬКОВСКИЙ ПРОМСТРОЙНИИПРОЕКТ		

МАРКА ЭЛЕМЕНТА	ИЗДЕЛИЯ АРМАТУРНЫЕ, КГ																			ИЗДЕЛИЯ ЗАКЛАДНЫЕ, КГ											ВСЕГО	ОБЩИЙ РАССЕД, КГ			
	АРМАТУРА КЛАССА																			АРМАТУРА КЛАССА													ПРОКАТ МАРКИ		
	А-III									А-I					Bp-I					А-III			А-I					BCT 3 кл 2							
	ГОСТ 5781-82									ГОСТ 5781-82					ГОСТ 6727-80*					ГОСТ 5781-82			ГОСТ 5781-82					ГОСТ 38071-85							
	6	8	10	12	14	16	18	20	22	25	Итого	6	8	10	12	Итого	3	4	5	Итого	ВСЕГО	8	Итого	12	14	16	18	20	Итого	8-6			165-3	180-6	Итого
Лч 9-8	-	135	3,3	1040	-	-	-	-	-	1208	202	-	-	-	202	2,2	1,9	-	4,1	1451	1,5	1,5	-	-	8,8	-	-	8,8	1,2	-	-	1,2	115	156,6	
Лч 9-8н	-	135	3,3	1040	-	-	-	-	-	1208	202	-	-	-	202	2,2	1,9	-	4,1	1451	1,5	1,5	-	-	8,8	-	-	8,8	1,2	-	-	1,2	115	156,6	
Лч 10-8	-	-	45,3	5,4	528	-	-	-	-	1035	9,2	-	-	-	9,2	0,4	4,8	4,0	9,2	1219	1,5	1,5	3,9	-	-	-	3,9	1,2	-	-	1,2	6,6	128,5		
Лч 10-8н	-	-	45,3	5,4	528	-	-	-	-	1035	9,2	-	-	-	9,2	0,4	4,8	4,0	9,2	1219	1,5	1,5	3,9	-	-	-	3,9	1,2	-	-	1,2	6,6	128,5		
Лч 11-8	-	-	-	85,4	5,28	-	-	-	-	138,2	24,0	-	-	-	24,0	1,2	-	4,0	5,2	167,4	1,5	1,5	-	6,1	-	-	6,1	1,2	-	-	1,2	8,8	176,2		
Лч 11-8н	-	-	-	85,4	5,28	-	-	-	-	138,2	24,0	-	-	-	24,0	1,2	-	4,0	5,2	167,4	1,5	1,5	-	6,1	-	-	6,1	1,2	-	-	1,2	8,8	176,2		
Лч 12-8	-	232	-	92,2	-	-	-	-	-	1154	19,0	-	-	-	19,0	3,8	1,0	4,0	8,8	1432	1,5	1,5	-	-	8,8	-	-	8,8	1,2	-	-	1,2	11,5	154,7	
Лч 12-8н	-	232	-	92,2	-	-	-	-	-	1154	19,0	-	-	-	19,0	3,8	1,0	4,0	8,8	1432	1,5	1,5	-	-	8,8	-	-	8,8	1,2	-	-	1,2	11,5	154,7	
Лч 13-8	-	308	26,8	118,2	-	-	-	-	-	1758	22,2	-	-	-	22,2	4,0	3,9	4,0	11,9	2039	1,5	1,5	-	-	12,2	-	12,2	1,2	-	-	1,2	14,9	224,8		
Лч 13-8н	-	308	26,8	118,2	-	-	-	-	-	1758	22,2	-	-	-	22,2	4,0	3,9	4,0	11,9	2039	1,5	1,5	-	-	12,2	-	12,2	1,2	-	-	1,2	14,9	224,8		
Лч 14-8	-	-	57,2	7,64	-	-	-	-	-	133,6	13,9	-	-	-	13,9	0,5	6,4	6,0	12,9	1604	2,0	2,0	-	-	8,8	-	8,8	1,6	-	-	1,6	12,4	172,8		
Лч 14-8н	-	-	57,2	7,64	-	-	-	-	-	133,6	13,9	-	-	-	13,9	0,5	6,4	6,0	12,9	1604	2,0	2,0	-	-	8,8	-	8,8	1,6	-	-	1,6	12,4	172,8		
Лч 15-8	-	-	-	101,4	6,54	-	-	-	-	166,8	31,3	-	-	-	31,3	1,3	-	6,0	7,3	205,4	3,3	3,3	-	0,3	8,8	-	9,1	1,6	4,3	-	5,9	18,3	223,7		
Лч 15-8н	-	-	-	101,4	6,54	-	-	-	-	166,8	31,3	-	-	-	31,3	1,3	-	6,0	7,3	205,4	3,3	3,3	-	0,3	8,8	-	9,1	1,6	4,3	-	5,9	18,3	223,7		
Лч 16-8	-	232	-	11,0	210,6	-	-	-	-	244,8	34,1	-	-	-	34,1	3,9	1,0	6,0	10,9	283,8	3,3	3,3	-	0,3	-	12,2	-	12,5	1,6	4,3	-	5,9	21,7	311,5	
Лч 16-8н	-	232	-	11,0	210,6	-	-	-	-	244,8	34,1	-	-	-	34,1	3,9	1,0	6,0	10,9	283,8	3,3	3,3	-	0,3	-	12,2	-	12,5	1,6	4,3	-	5,9	21,7	311,5	
Лч 17-8	-	308	-	133,4	6,54	-	-	-	-	229,6	37,3	-	-	-	37,3	4,7	1,2	6,0	11,9	278,8	3,3	3,3	-	0,3	-	12,2	-	12,5	1,6	4,3	-	5,9	21,7	300,5	
Лч 17-8н	-	308	-	133,4	6,54	-	-	-	-	229,6	37,3	-	-	-	37,3	4,7	1,2	6,0	11,9	278,8	3,3	3,3	-	0,3	-	12,2	-	12,5	1,6	4,3	-	5,9	21,7	300,5	
Лч 18-8	-	384	-	59,0	188,8	-	-	-	-	286,2	38,1	3,8	-	-	41,9	5,5	1,4	6,0	12,9	341,0	3,3	3,3	-	0,3	-	-	17,2	17,5	1,6	4,3	-	5,9	26,7	367,7	
Лч 18-8н	-	384	-	59,0	188,8	-	-	-	-	286,2	38,1	3,8	-	-	41,9	5,5	1,4	6,0	12,9	341,0	3,3	3,3	-	0,3	-	-	17,2	17,5	1,6	4,3	-	5,9	26,7	367,7	
Лч 19-8	6,6	-	34	-	141,2	100,4	-	-	-	251,6	34,3	3,8	-	-	38,1	1,5	2,5	-	4,0	293,7	3,8	3,8	-	0,3	-	12,2	-	12,5	2,0	4,3	-	6,3	22,6	316,3	
Лч 19-8н	6,6	-	34	-	141,2	100,4	-	-	-	251,6	34,3	3,8	-	-	38,1	1,5	2,5	-	4,0	293,7	3,8	3,8	-	0,3	-	12,2	-	12,5	2,0	4,3	-	6,3	22,6	316,3	
Лч 20-11	6,6	232	34	114,8	6,8	100,4	-	-	-	255,2	37,5	3,8	-	-	41,3	4,1	3,5	-	7,6	304,1	3,8	3,8	-	0,3	-	12,2	-	12,5	2,0	4,3	-	6,3	22,6	326,7	
Лч 20-11н	6,6	232	34	114,8	6,8	100,4	-	-	-	255,2	37,5	3,8	-	-	41,3	4,1	3,5	-	7,6	304,1	3,8	3,8	-	0,3	-	12,2	-	12,5	2,0	4,3	-	6,3	22,6	326,7	

Изм. № 1992, 1993, 1994, 1995, 1996, 1997, 1998, 1999, 2000, 2001, 2002, 2003, 2004, 2005, 2006, 2007, 2008, 2009, 2010, 2011, 2012, 2013, 2014, 2015, 2016, 2017, 2018, 2019, 2020, 2021, 2022, 2023, 2024, 2025, 2026, 2027, 2028, 2029, 2030, 2031, 2032, 2033, 2034, 2035, 2036, 2037, 2038, 2039, 2040, 2041, 2042, 2043, 2044, 2045, 2046, 2047, 2048, 2049, 2050, 2051, 2052, 2053, 2054, 2055, 2056, 2057, 2058, 2059, 2060, 2061, 2062, 2063, 2064, 2065, 2066, 2067, 2068, 2069, 2070, 2071, 2072, 2073, 2074, 2075, 2076, 2077, 2078, 2079, 2080, 2081, 2082, 2083, 2084, 2085, 2086, 2087, 2088, 2089, 2090, 2091, 2092, 2093, 2094, 2095, 2096, 2097, 2098, 2099, 2100, 2101, 2102, 2103, 2104, 2105, 2106, 2107, 2108, 2109, 2110, 2111, 2112, 2113, 2114, 2115, 2116, 2117, 2118, 2119, 2120, 2121, 2122, 2123, 2124, 2125, 2126, 2127, 2128, 2129, 2130, 2131, 2132, 2133, 2134, 2135, 2136, 2137, 2138, 2139, 2140, 2141, 2142, 2143, 2144, 2145, 2146, 2147, 2148, 2149, 2150, 2151, 2152, 2153, 2154, 2155, 2156, 2157, 2158, 2159, 2160, 2161, 2162, 2163, 2164, 2165, 2166, 2167, 2168, 2169, 2170, 2171, 2172, 2173, 2174, 2175, 2176, 2177, 2178, 2179, 2180, 2181, 2182, 2183, 2184, 2185, 2186, 2187, 2188, 2189, 2190, 2191, 2192, 2193, 2194, 2195, 2196, 2197, 2198, 2199, 2200, 2201, 2202, 2203, 2204, 2205, 2206, 2207, 2208, 2209, 2210, 2211, 2212, 2213, 2214, 2215, 2216, 2217, 2218, 2219, 2220, 2221, 2222, 2223, 2224, 2225, 2226, 2227, 2228, 2229, 2230, 2231, 2232, 2233, 2234, 2235, 2236, 2237, 2238, 2239, 2240, 2241, 2242, 2243, 2244, 2245, 2246, 2247, 2248, 2249, 2250, 2251, 2252, 2253, 2254, 2255, 2256, 2257, 2258, 2259, 2260, 2261, 2262, 2263, 2264, 2265, 2266, 2267, 2268, 2269, 2270, 2271, 2272, 2273, 2274, 2275, 2276, 2277, 2278, 2279, 2280, 2281, 2282, 2283, 2284, 2285, 2286, 2287, 2288, 2289, 2290, 2291, 2292, 2293, 2294, 2295, 2296, 2297, 2298, 2299, 2300, 2301, 2302, 2303, 2304, 2305, 2306, 2307, 2308, 2309, 2310, 2311, 2312, 2313, 2314, 2315, 2316, 2317, 2318, 2319, 2320, 2321, 2322, 2323, 2324, 2325, 2326, 2327, 2328, 2329, 2330, 2331, 2332, 2333, 2334, 2335, 2336, 2337, 2338, 2339, 2340, 2341, 2342, 2343, 2344, 2345, 2346, 2347, 2348, 2349, 2350, 2351, 2352, 2353, 2354, 2355, 2356, 2357, 2358, 2359, 2360, 2361, 2362, 2363, 2364, 2365, 2366, 2367, 2368, 2369, 2370, 2371, 2372, 2373, 2374, 2375, 2376, 2377, 2378, 2379, 2380, 2381, 2382, 2383, 2384, 2385, 2386, 2387, 2388, 2389, 2390, 2391, 2392, 2393, 2394, 2395, 2396, 2397, 2398, 2399, 2400, 2401, 2402, 2403, 2404, 2405, 2406, 2407, 2408, 2409, 2410, 2411, 2412, 2413, 2414, 2415, 2416, 2417, 2418, 2419, 2420, 2421, 2422, 2423, 2424, 2425, 2426, 2427, 2428, 2429, 2430, 2431, 2432, 2433, 2434, 2435, 2436, 2437, 2438, 2439, 2440, 2441, 2442, 2443, 2444, 2445, 2446, 2447, 2448, 2449, 2450, 2451, 2452, 2453, 2454, 2455, 2456, 2457, 2458, 2459, 2460, 2461, 2462, 2463, 2464, 2465, 2466, 2467, 2468, 2469, 2470, 2471, 2472, 2473, 2474, 2475, 2476, 2477, 2478, 2479, 2480, 2481, 2482, 2483, 2484, 2485, 2486, 2487, 2488, 2489, 2490, 2491, 2492, 2493, 2494, 2495, 2496, 2497, 2498, 2499, 2500, 2501, 2502, 2503, 2504, 2505, 2506, 2507, 2508, 2509, 2510, 2511, 2512, 2513, 2514, 2515, 2516, 2517, 2518, 2519, 2520, 2521, 2522, 2523, 2524, 2525, 2526, 2527, 2528, 2529, 2530, 2531, 2532, 2533, 2534, 2535, 2536, 2537, 2538, 2539, 2540, 2541, 2542, 2543, 2544, 2545, 2546, 2547, 2548, 2549, 2550, 2551, 2552, 2553, 2554, 2555, 2556, 2557, 2558, 2559, 2560, 2561, 2562, 2563, 2564, 2565, 2566, 2567, 2568, 2569, 2570, 2571, 2572, 2573, 2574, 2575, 2576, 2577, 2578, 2579, 2580, 2581, 2582, 2583, 2584, 2585, 2586, 2587, 2588, 2589, 2590, 2591, 2592, 2593, 2594, 2595, 2596, 2597, 2598, 2599, 2600, 2601, 2602, 2603, 2604, 2605, 2606, 2607, 2608, 2609, 2610, 2611, 2612, 2613, 2614, 2615, 2616, 2617, 2618, 2619, 2620, 2621, 2622, 2623, 2624, 2625, 2626, 2627, 2628, 2629, 2630, 2631, 2632, 2633, 2634, 2635, 2636, 2637, 2638, 2639, 2640, 2641, 2642, 2643, 2644, 2645, 2646, 2647, 2648, 2649, 2650, 2651, 2652, 2653, 2654, 2655, 2656, 2657, 2658, 2659, 2660, 2661, 2662, 2663, 2664, 2665, 2666, 2667, 2668, 2669, 2670, 2671, 2672, 2673, 2674, 2675, 2676, 2677, 2678, 2679, 2680, 2681, 2682, 2683, 2684, 2685, 2686, 2687, 2688, 2689, 2690, 2691, 2692, 2693, 2694, 2695, 2696, 2697, 2698, 2699, 2700, 2701, 2702, 2703, 2704, 2705, 2706, 2707, 2708, 2709, 2710, 2711, 2712, 2713, 2714, 2715, 2716, 2717, 2718, 2719, 2720, 2721, 2722, 2723, 2724, 2725, 2726, 2727, 2728, 2729, 2730, 2731, 2732, 2733, 2734, 2735, 2736, 2737, 2738, 2739, 2740, 2741, 2742, 2743, 2744, 2745, 2746, 2747, 2748, 2749, 2750, 2751, 2752, 2753, 2754, 2755, 2756, 2757, 2758, 2759, 2760, 2761, 2762, 2763, 2764, 2765, 2766, 2767, 2768, 2769, 2770, 2771, 2772, 2773, 2774, 2775, 2776, 2777, 2778, 2779, 2780, 2781, 2782, 2783, 2784, 2785, 2786, 2787, 2788, 2789, 2790, 2791, 2792, 2793, 2794, 2795, 2796, 2797, 2798, 2799, 2800, 2801, 2802, 2803, 2804, 2805, 2806, 2807, 2808, 2809, 2810, 2811, 2812, 2813, 2814, 2815, 2816, 2817, 2818, 2819, 2820, 2821, 2822, 2823, 2824, 2825, 2826, 2827, 2828, 2829, 2830, 2831, 2832, 2833, 2834, 2835, 2836, 2837, 2838, 2839, 2840, 2841, 2842, 2843, 2844, 2845, 2846, 2847, 2848, 2849, 2850, 2851, 2852, 2853, 2854, 2855, 2856, 2857, 2858, 2859, 2860, 2861, 2862, 2863, 2864, 2865, 2866, 2867, 2868, 2869, 2870, 2871, 2872, 2873, 2874, 2875, 2876, 2877, 2878, 2879, 2880, 2881, 2882, 2883, 2884, 2885, 2886, 2887, 2888, 2889, 2890, 2891, 2892, 2893, 2894, 2895, 2896, 2897, 2898, 2899, 2900, 2901, 2902, 2903, 2904,

МАРКА ЭЛЕМЕНТА	ИЗДЕЛИЯ АРМАТУРНЫЕ, КГ																	ИЗДЕЛИЯ ЗАКЛАДНЫЕ, КГ																	ВСЕГО	ОБЩИЙ РАССОД, КГ						
	АРМАТУРА КЛАССА																	АРМАТУРА КЛАССА																			ПРОКАТ МАРКИ					
	А-III					А-I					Bp-I							А-III					А-I					Bст 3 кл 2														
	ГОСТ 5781-82																	ГОСТ 5781-82																			ГОСТ 5781-82			ГОСТ 5781-82		
	6	8	10	12	14	16	18	20	22	25	Итого	6	8	10	12	14	16	18	20	22	25	Итого	3	4	5	Итого	В	Итого	12	14	16	18	20	Итого			В	Итого	12	14	16	18
Лч 21-8	6,6	308	3,4	1308	6,8	1004	-	-	-	2788	40,3	3,8	-	-	44,1	4,7	3,7	-	84	3313	3,8	3,8	-	0,3	-	-	172	175	2,0	4,3	-	6,3	276	358,9								
Лч 21-8н	6,6	308	3,4	1308	6,8	1004	-	-	-	2788	40,3	3,8	-	-	44,1	4,7	3,7	-	84	3313	3,8	3,8	-	0,3	-	-	172	175	2,0	4,3	-	6,3	276	358,9								
Лч 22-8	6,6	192	3,4	734	45,3	-	-	-	-	1479	21,0	2,1	-	-	23,1	4,8	3,4	-	52	1762	3,3	3,3	-	0,2	8,8	-	9,0	2,0	2,9	-	4,9	172	193,4									
Лч 22-8н	6,6	192	3,4	734	45,3	-	-	-	-	1479	21,0	2,1	-	-	23,1	4,8	3,4	-	52	1762	3,3	3,3	-	0,2	8,8	-	9,0	2,0	2,9	-	4,9	172	193,4									
Лч 23-8	9,6	299	-	-	1176	9,2	1452	-	-	3115	21,8	24,5	-	-	46,3	4,4	4,1	-	85	3663	3,8	3,8	-	0,3	-	122	-	125	2,0	4,3	-	6,3	226	388,9								
Лч 23-8н	9,6	299	-	-	1176	9,2	1452	-	-	3115	21,8	24,5	-	-	46,3	4,4	4,1	-	85	3663	3,8	3,8	-	0,3	-	122	-	125	2,0	4,3	-	6,3	226	388,9								
Лч 24-8	-	541	-	52	1344	9,2	1452	-	-	3481	24,6	24,5	-	-	49,1	5,2	4,3	-	95	4067	3,8	3,8	-	0,3	-	-	172	175	2,0	4,3	-	6,3	276	434,3								
Лч 24-8н	-	541	-	52	1344	9,2	1452	-	-	3481	24,6	24,5	-	-	49,1	5,2	4,3	-	95	4067	3,8	3,8	-	0,3	-	-	172	175	2,0	4,3	-	6,3	276	434,3								
Лч 25-8	-	378	-	52	780	66,6	-	-	-	1876	19,7	2,1	-	-	21,8	2,0	4,1	-	6,1	2155	3,3	3,3	-	0,2	8,8	-	9,0	2,0	2,9	-	4,9	172	232,7									
Лч 25-8н	-	378	-	52	780	66,6	-	-	-	1876	19,7	2,1	-	-	21,8	2,0	4,1	-	6,1	2155	3,3	3,3	-	0,2	8,8	-	9,0	2,0	2,9	-	4,9	172	232,7									
Лч 26-8	-	414	-	52	890	66,6	-	-	-	2022	20,9	2,1	-	-	23,0	2,4	0,9	-	3,3	2285	3,3	3,3	-	0,2	8,8	-	9,0	2,0	2,9	-	4,9	172	245,7									
Лч 26-8н	-	414	-	52	890	66,6	-	-	-	2022	20,9	2,1	-	-	23,0	2,4	0,9	-	3,3	2285	3,3	3,3	-	0,2	8,8	-	9,0	2,0	2,9	-	4,9	172	245,7									
Лч 27-15	5,0	-	1,8	-	57,2	78,4	158,0	-	-	3004	30,0	25,5	-	-	55,5	0,8	0,4	-	1,2	3571	2,8	2,8	-	6,2	-	-	-	6,2	2,0	-	2,2	4,2	132	370,3								
Лч 27-15н	5,0	-	1,8	-	57,2	78,4	158,0	-	-	3004	30,0	25,5	-	-	55,5	0,8	0,4	-	1,2	3571	2,8	2,8	-	6,2	-	-	-	6,2	2,0	-	2,2	4,2	132	370,3								
Лч 28-15	-	124	1,8	-	57,2	50,2	94,4	144,8	-	-	3608	26,8	33,4	-	-	60,2	1,2	0,6	-	1,8	4228	2,8	2,8	-	0,1	8,8	-	8,9	2,0	-	2,2	4,2	159	438,7								
Лч 28-15н	-	124	1,8	-	57,2	50,2	94,4	144,8	-	-	3608	26,8	33,4	-	-	60,2	1,2	0,6	-	1,8	4228	2,8	2,8	-	0,1	8,8	-	8,9	2,0	-	2,2	4,2	159	438,7								
Лч 29-15	-	156	1,8	-	57,2	119,1	143,2	-	-	3369	26,8	35,6	-	-	62,4	1,4	0,8	-	2,2	4015	2,8	2,8	-	0,1	8,8	-	8,9	2,0	-	2,2	4,2	159	417,4									
Лч 29-15н	-	156	1,8	-	57,2	119,1	143,2	-	-	3369	26,8	35,6	-	-	62,4	1,4	0,8	-	2,2	4015	2,8	2,8	-	0,1	8,8	-	8,9	2,0	-	2,2	4,2	159	417,4									
Лч 30-15	-	192	1,8	-	95,6	69,1	8,0	-	228,2	-	421,9	26,1	37,6	-	-	63,7	1,7	0,9	-	2,6	4882	2,8	2,8	-	0,1	-	122	-	123	2,0	-	2,2	4,2	193	507,5							
Лч 30-15н	-	192	1,8	-	95,6	69,1	8,0	-	228,2	-	421,9	26,1	37,6	-	-	63,7	1,7	0,9	-	2,6	4882	2,8	2,8	-	0,1	-	122	-	123	2,0	-	2,2	4,2	193	507,5							
Лч 29-8-1	-	242	270	-	81,8	7,6	82,2	-	-	2228	10,2	12,5	-	-	22,7	2,0	0,8	5,7	8,5	2549	3,7	3,7	-	-	8,8	-	-	8,8	3,2	-	-	3,2	15,7	269,7								
Лч 29-8н-1	-	242	270	-	81,8	7,6	82,2	-	-	2228	10,2	12,5	-	-	22,7	2,0	0,8	5,7	8,5	2549	3,7	3,7	-	-	8,8	-	-	8,8	3,2	-	-	3,2	15,7	269,7								
Лч 31-15	5,0	-	2,2	-	-	115,5	114,0	118	284,1	-	5326	16,1	70,8	-	-	86,9	0,8	0,4	-	1,2	6207	3,7	3,7	-	0,1	8,8	-	8,9	2,8	-	2,2	5,0	176	638,3								
Лч 31-15н	5,0	-	2,2	-	-	115,5	114,0	118	284,1	-	5326	16,1	70,8	-	-	86,9	0,8	0,4	-	1,2	6207	3,7	3,7	-	0,1	8,8	-	8,9	2,8	-	2,2	5,0	176	638,3								

ИВ. Л. ПОД. УРАЛСЬ И ДИТ. ВАРН. ИВ. М.

3.006.1-2.87.6 РС1 Лист 3

МАРКА ЭЛЕМЕНТА	ИЗДЕЛИЯ АРМАТУРНЫЕ, кг																		ИЗДЕЛИЯ ЗАКЛАДНЫЕ, кг										Всего	Общий расход, кг					
	АРМАТУРА КЛАССА																		АРМАТУРА КЛАССА					ПРОКАТ МАРКИ											
	А-III									А-I									Вр-I					ВСт 3 кп2											
	ГОСТ 5781-82									ГОСТ 5781-82									ГОСТ 6787-80*					ГОСТ 5781-82							ГОСТ 8503-86				
	6	8	10	12	14	16	18	20	22	25	Итого	6	8	10	12	Итого	3	4	5	Итого	8	Итого	12	14	16	18	20	Итого			Ø=6	Л65*3	Л80*6	Итого	
Лч 32-15	-	12,4	2,2	-	-	115,5	-	247,7	196,6	-	574,4	40,1	49,0	-	-	89,1	1,2	0,6	-	1,8	665,3	3,7	3,7	-	0,1	-	12,2	-	12,3	2,8	-	2,2	5,0	21,0	686,3
Лч 32-15н	-	12,4	2,2	-	-	115,5	-	247,7	196,6	-	574,4	40,1	49,0	-	-	89,1	1,2	0,6	-	1,8	665,3	3,7	3,7	-	0,1	-	12,2	-	12,3	2,8	-	2,2	5,0	21,0	686,3
Лч 33-15	-	15,6	2,2	-	-	115,5	-	432,9	-	-	566,2	16,1	75,4	-	-	91,5	1,4	0,8	-	2,2	659,9	3,7	3,7	-	0,1	-	12,2	-	12,3	2,8	-	2,2	5,0	21,0	680,9
Лч 33-15н	-	15,6	2,2	-	-	115,5	-	432,9	-	-	566,2	16,1	75,4	-	-	91,5	1,4	0,8	-	2,2	659,9	3,7	3,7	-	0,1	-	12,2	-	12,3	2,8	-	2,2	5,0	21,0	680,9
Лч 34-15	-	19,2	2,2	-	-	115,5	82,2	146,2	250,4	-	615,7	16,1	77,6	-	-	93,7	1,8	0,9	-	2,7	712,1	3,7	3,7	-	0,1	-	-	17,2	17,3	2,8	-	2,2	5,0	26,0	738,1
Лч 34-15н	-	19,2	2,2	-	-	115,5	82,2	146,2	250,4	-	615,7	16,1	77,6	-	-	93,7	1,8	0,9	-	2,7	712,1	3,7	3,7	-	0,1	-	-	17,2	17,3	2,8	-	2,2	5,0	26,0	738,1
Лч 33-8-1	-	25,1	3,26	-	-	127,4	-	123,7	-	-	308,8	11,4	12,4	3,8	-	27,6	2,1	0,8	7,0	9,9	346,3	4,6	4,6	-	-	-	12,2	-	12,2	4,0	-	-	4,0	20,8	367,1
Лч 33-8н-1	-	25,1	3,26	-	-	127,4	-	123,7	-	-	308,8	11,4	12,4	3,8	-	27,6	2,1	0,8	7,0	9,9	346,3	4,6	4,6	-	-	-	12,2	-	12,2	4,0	-	-	4,0	20,8	367,1
Лч 35-15	5,0	-	2,6	-	-	-	126,0	249,6	-	460,9	84,4	3,5	98,4	19,5	-	121,4	0,8	0,4	-	1,2	966,7	4,2	4,2	-	0,1	-	12,2	-	12,3	3,2	-	2,2	5,4	21,9	988,6
Лч 35-15н	5,0	-	2,6	-	-	-	126,0	249,6	-	460,9	84,4	3,5	98,4	19,5	-	121,4	0,8	0,4	-	1,2	966,7	4,2	4,2	-	0,1	-	12,2	-	12,3	3,2	-	2,2	5,4	21,9	988,6
Лч 36-15	-	12,4	2,6	-	-	-	-	427,4	-	460,9	90,33	3,5	100,6	19,5	-	123,6	1,2	0,6	-	1,8	1028,7	4,2	4,2	-	0,1	-	-	17,2	17,3	3,2	-	2,2	5,4	26,9	1055,6
Лч 36-15н	-	12,4	2,6	-	-	-	-	427,4	-	460,9	90,33	3,5	100,6	19,5	-	123,6	1,2	0,6	-	1,8	1028,7	4,2	4,2	-	0,1	-	-	17,2	17,3	3,2	-	2,2	5,4	26,9	1055,6
Лч 37-15	-	15,6	2,6	-	-	-	-	449,6	339,7	21,6	829,1	3,5	114,1	-	-	117,6	1,4	0,8	-	2,2	948,9	4,2	4,2	-	0,1	-	-	17,2	17,3	3,2	-	2,2	5,4	26,9	975,8
Лч 37-15н	-	15,6	2,6	-	-	-	-	449,6	339,7	21,6	829,1	3,5	114,1	-	-	117,6	1,4	0,8	-	2,2	948,9	4,2	4,2	-	0,1	-	-	17,2	17,3	3,2	-	2,2	5,4	26,9	975,8
Лч 38-15	-	19,2	2,6	-	-	-	-	249,6	607,9	21,6	900,9	3,5	117,6	-	-	121,1	1,8	0,9	-	2,7	1024,7	4,2	4,2	-	0,1	-	-	17,2	17,3	3,2	-	2,2	5,4	26,9	1051,6
Лч 38-15н	-	19,2	2,6	-	-	-	-	249,6	607,9	21,6	900,9	3,5	117,6	-	-	121,1	1,8	0,9	-	2,7	1024,7	4,2	4,2	-	0,1	-	-	17,2	17,3	3,2	-	2,2	5,4	26,9	1051,6
Лю 14-8	2,4	-	66,0	65,4	-	-	28,8	-	-	-	162,6	22,7	-	-	5,2	27,9	0,5	6,4	-	6,9	197,4	-	-	-	-	-	8,8	-	-	8,8	-	-	-	8,8	206,2
Лю 15-8	2,4	-	8,8	90,4	65,4	-	28,8	-	-	-	195,8	40,1	-	-	5,2	45,3	1,3	-	-	1,3	242,4	-	-	-	-	-	8,8	-	-	8,8	-	-	-	8,8	251,2
Лю 16-8	2,4	23,2	8,8	-	210,6	-	28,8	-	-	-	273,6	42,9	-	-	5,2	48,1	3,9	1,0	-	4,9	326,8	-	-	-	-	-	12,2	-	12,2	-	-	-	-	12,2	339,0
Лю 17-8	2,4	30,8	8,8	122,4	65,4	-	28,8	-	-	-	258,6	46,1	-	-	5,2	51,3	4,7	1,2	-	5,9	315,8	-	-	-	-	-	12,2	-	12,2	-	-	-	-	12,2	328,0
Лю 18-8	2,4	38,4	8,8	48,0	188,8	-	28,8	-	-	-	315,2	46,9	-	-	5,2	52,1	5,5	1,4	-	6,9	374,2	-	-	-	-	-	17,2	17,2	-	-	-	-	-	17,2	391,4
Лю 19-8	-	4,0	10,4	-	134,4	100,4	33,6	-	-	-	282,8	41,5	3,8	-	5,2	50,4	1,5	-	-	1,5	334,7	-	-	-	-	-	12,2	-	12,2	-	-	-	-	12,2	346,9
Лю 20-11	-	27,2	10,4	114,8	-	100,4	33,6	-	-	-	286,4	44,7	3,8	-	5,2	53,7	4,1	1,0	-	5,1	345,2	-	-	-	-	-	12,2	-	12,2	-	-	-	-	12,2	357,4
Лю 21-8	-	34,8	10,4	130,8	-	100,4	33,6	-	-	-	310,0	47,5	3,8	-	5,2	56,5	4,7	1,2	-	5,9	372,4	-	-	-	-	-	17,2	17,2	-	-	-	-	-	17,2	389,6

Имя, подписание и дата зам. инж. н.

МАРКА ЭЛЕМЕНТА	ИЗДЕЛИЯ АРМАТУРНЫЕ, кг																			ИЗДЕЛИЯ ЗАКЛАДНЫЕ, кг											Всего	Всего	Всего	
	АРМАТУРА КЛАССА																			АРМАТУРА КЛАССА														ПРОКАТ
	А-III									А-I					Вр-I					А-III						А-I								ГОСТ 5781-82
	ГОСТ 5781-82									ГОСТ 5781-82					ГОСТ 5781-82					ГОСТ 5781-82						ГОСТ 5781-82								ГОСТ 5781-82
	5	8	10	12	14	16	18	20	22	25	Итого	6	8	10	12	Итого	3	4	5	Итого	Всего	8	Итого	8	10	12	14	16	18	20				Итого
Л0 22-8	-	22,2	10,4	73,4	38,5	-	33,6	-	-	179,1	28,2	2,1	-	5,2	355	1,8	0,9	-	2,7	217,3	-	-	-	-	-	-	8,8	-	-	8,8	-	-	8,8	226,1
Л0 23-8	9,6	19,4	12,0	-	112,4	-	193,2	-	-	346,0	30,2	24,5	-	5,2	59,9	4,4	0,8	-	5,2	44,7	-	-	-	-	-	-	12,2	-	12,2	-	-	12,2	423,3	
Л0 24-8	-	43,6	12,0	-	134,4	-	192,0	-	-	323,2	33,0	24,5	-	5,2	62,7	5,2	1,1	-	6,3	45,2	-	-	-	-	-	-	17,2	17,2	-	-	17,2	463,4		
Л0 25-8	-	27,3	12,0	-	78,0	57,4	48,0	-	-	222,7	28,1	2,1	-	5,2	35,4	2,0	0,8	-	2,8	26,9	-	-	-	-	-	8,8	-	8,8	-	-	8,8	293,7		
Л0 26-8	-	30,9	12,0	-	89,0	57,4	48,0	-	-	237,2	29,2	2,1	-	5,2	36,6	2,4	0,9	-	3,5	27,3	-	-	-	-	-	8,8	-	8,8	-	-	8,8	276,0		
Л0 27-8	5,0	13,6	13,6	-	60,0	-	43,2	101,5	-	236,5	21,2	12,5	-	5,2	38,6	1,4	1,0	-	2,4	27,2	-	-	-	-	-	6,1	-	-	6,1	-	-	6,1	304,3	
Л0 28-8	-	26,0	13,6	-	-	92,2	125,4	-	-	257,2	22,4	12,5	-	5,2	40,1	1,8	0,6	-	2,4	29,7	-	-	-	-	-	8,8	-	8,8	-	-	8,8	292,5		
Л0 29-8	-	24,2	13,6	-	91,8	-	125,4	-	-	245,0	23,2	12,5	-	5,2	41,5	2,0	0,8	-	2,8	28,3	-	-	-	-	-	8,8	-	8,8	-	-	8,8	298,1		
Л0 30-8	-	32,8	13,6	-	-	64,9	196,4	-	-	307,7	19,3	22,7	-	5,2	47,2	2,4	0,9	-	3,3	55,8	-	-	-	-	-	12,2	-	12,2	-	-	12,2	370,4		
Л0 31-8	5,0	15,5	20,0	-	69,0	-	66,0	-	149,3	324,8	25,6	12,4	3,8	5,2	47,0	1,5	0,4	-	1,9	37,7	-	-	-	-	-	8,8	-	8,8	-	-	8,8	382,5		
Л0 32-8	-	27,3	20,0	-	-	-	198,0	-	149,3	395,2	16,8	30,4	3,8	5,2	56,2	1,9	0,6	-	2,5	45,3	-	-	-	-	-	12,2	-	12,2	-	-	12,2	456,1		
Л0 33-8	-	31,1	20,0	-	-	118,6	66,0	123,7	-	359,4	28,2	12,4	3,8	5,2	49,6	2,1	0,8	-	2,9	44,9	-	-	-	-	-	12,2	-	12,2	-	-	12,2	424,1		
Л0 34-8	-	34,7	20,0	-	-	168,0	66,0	123,7	-	412,4	16,8	35,0	3,8	5,2	50,6	2,5	0,9	-	3,4	47,5	-	-	-	-	-	-	17,2	17,2	-	-	17,2	493,7		
Л0 35-8	5,0	-	30,8	56,0	-	-	80,0	-	182,1	453,9	41,2	38,0	-	5,2	85,1	0,8	0,4	-	1,2	54,2	-	-	-	-	-	12,2	-	12,2	-	-	12,2	552,4		
Л0 36-8	-	23,4	30,8	-	-	113,7	80,0	-	-	228,5	476,7	35,0	-	27,0	5,2	67,2	1,9	0,6	-	2,5	54,4	-	-	-	-	-	17,2	17,2	-	-	17,2	563,6		
Л0 37-8	-	26,6	30,8	-	-	127,2	80,0	-	-	228,5	484,0	36,2	-	27,0	5,2	68,4	2,1	0,8	-	2,9	56,5	-	-	-	-	-	17,2	17,2	-	-	17,2	582,5		
Л0 38-8	-	30,2	30,8	-	-	-	253,2	-	177,3	493,1	24,0	37,3	4,1	5,2	71,4	2,4	0,9	-	3,3	57,4	-	-	-	-	-	-	17,2	17,2	-	-	17,2	589,6		

Имя, фамилия, Подпись и дата Взято из №...

